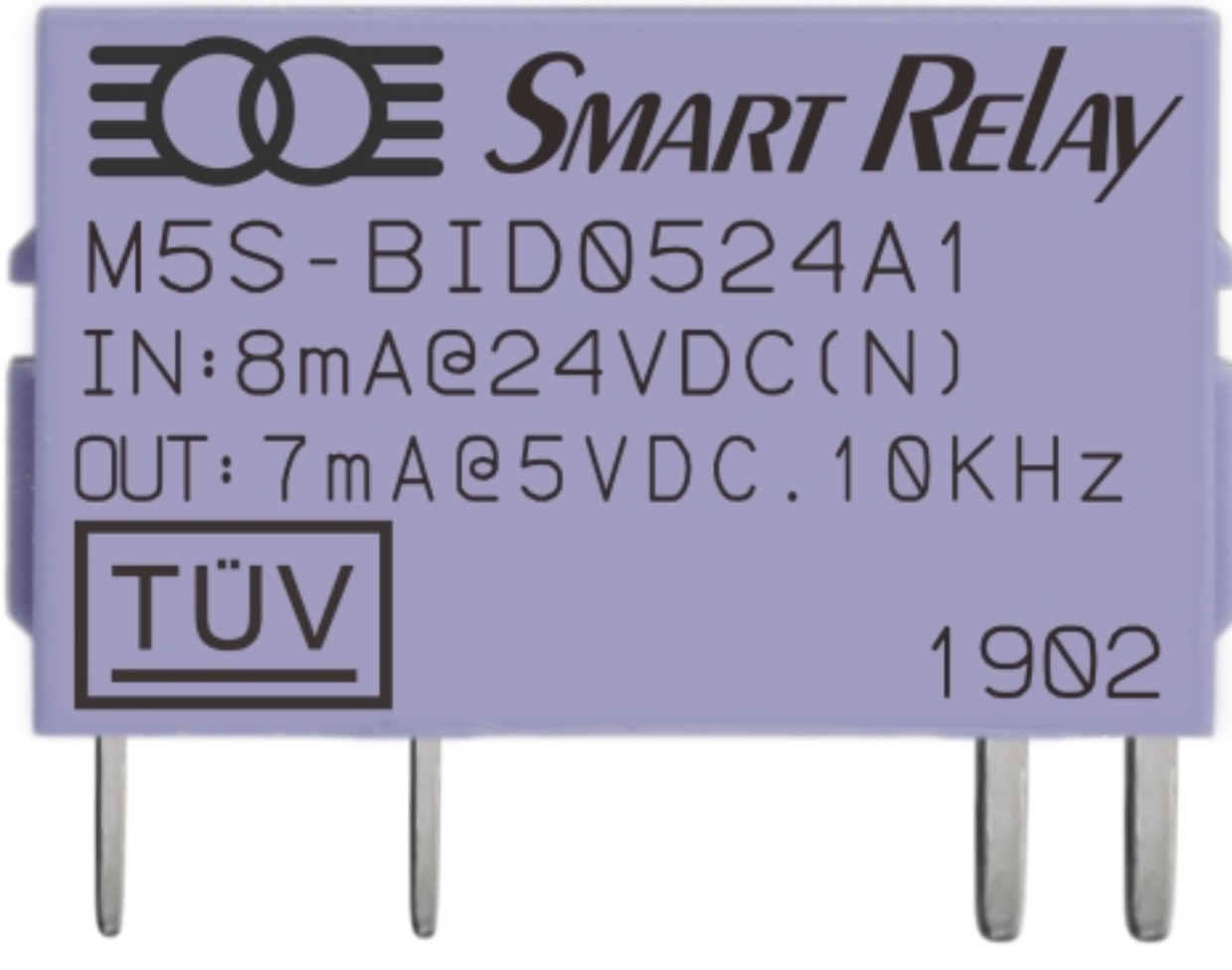


这是一款尺寸仅为 5mm 的 **开关电路模块**

M5S-BID0524A1

具体产品信息如下~

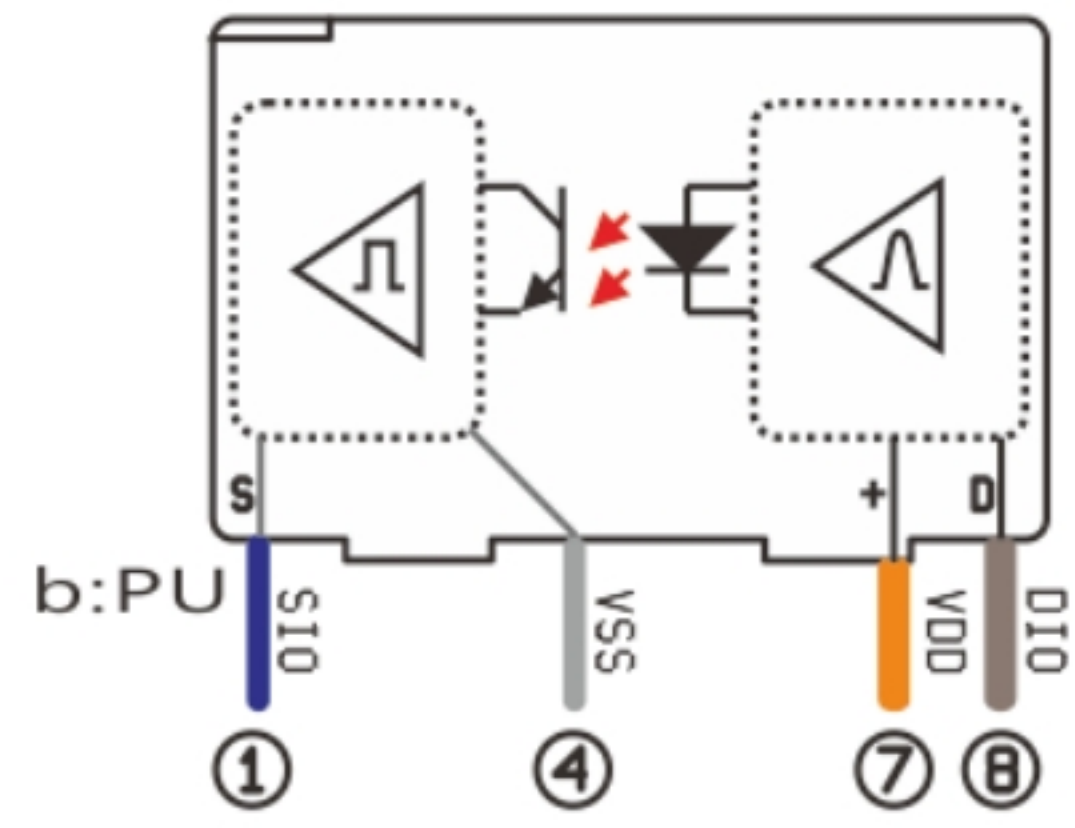
需要更详细信息请联系客户



型号：M5S-BID0524A1

电路索引图

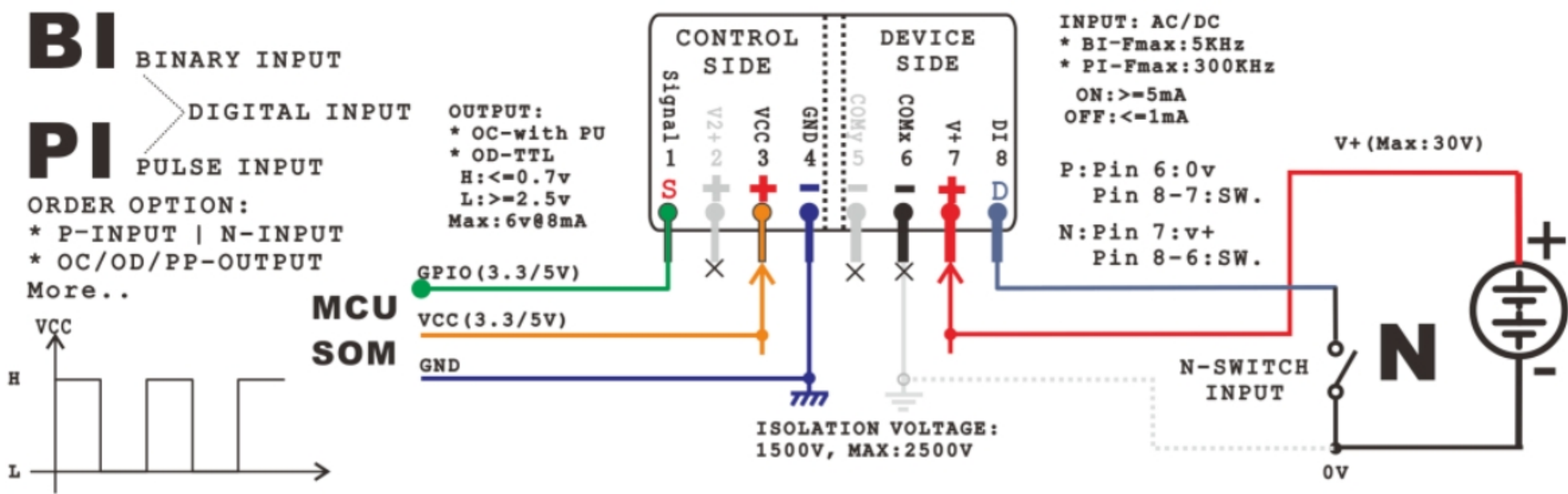
Binary Input(DC,N,OC)



BI...[] Pin	1	2	3	4	Dir	5	6	7	8
A1	L			GND	←			VDD	ON
	H			GND	←			VDD	OFF

注：直流开关量输入 A1: Pin7=V+, Pin8=Sink-> Pin1:H->L, 不带上拉电阻的 OC 输出。

应用电路示意图



注：请注意脚位分布，M5S-BID0524A1 脚位为 1、4、7、8，接线如图。

型号参数表

光隔直流开关量漏型输入(输入：DC,NPN 型,7-8 脚，不带上拉电阻 OC 输出,1-4 脚)

型号	Control Side (控制侧, 输出)				频 率	隔 离	Device Side (设备侧, 输入)				电路 索引
	电压(1)	电流(1)	电源(3)	极性			电压(8)	电流(8)	电源(7)	极性	
BID0524A1	H:3~5V L:0V	Max 8mA	x	N OC	0~ 5K H	• 24VDC	L:7mA H:1mA	x	N	A1	

产品简介

外尺寸：20.0 x 12.5 x 5.0mm (窄型封装)

电气引脚：规范一致，可实现 Pin 对 Pin

引脚间距：2.54mm(0.1 英寸)，4~6 引脚。

外壳设计：带卡扣，可采用插座拔插安装

电路是否隔离：隔离

N 型：漏型负输入

包装：密封封装，防潮,防水,防尘，宽工作温度

颜色：浅紫色

用途

1、广泛用于工业控制器(如：可编程 PLC/RTU)产品。

2、适用于消费类电子(IOT、楼宇自控、家电)等控制器。

作用

1、用于控制芯片电路与外部设备的开关信号输入转换。

2、提供稳定可靠的安全电气信号的转换。

典型应用

1、工业级：可编程控制器 / 运动控制器 / 通信设备 / 楼宇自动化控制器

2、商用级：家电产品控制板 / 小型电子产品控制器 / 安防设备。