

# 压敏电阻承认书

## APPROVED SHEET FOR VARISTOR

规格型号	Part No. <u>HEL 14D102K</u>
级别	Class <u>K 普通型 K Series</u>
UL认证号	UL File No. <u>E324904</u>
CSA认证号	CSA File No. <u>215101</u>
VDE认证号	VDE File No. <u>40037512</u>
CQC认证号	CQC File No. <u>CQC04001010845 (5D)</u>
	<u>CQC04001010847 (7D)</u>
	<u>CQC04001010846 (10D)</u>
	<u>CQC04001010844 (14D)</u>
	<u>CQC04001010848 (20D)</u>

(各规格压敏电阻对应的安规认证参见本承认书第14页)

客户			制造商: 广东鸿志电子科技有限公司		
APPROVAL			APPROVAL		
批准			批准	拟制	日期

广东鸿志电子科技有限公司

地址: 广东省汕头市龙湖区浦江路6号

GUANGDONG HONGZHI ELECTRONICS TECHNOLOGY CO., LTD.

No.6 Pujiang Rd., Longhu district, Shantou City, Guangdong Province, China

TEL: +86-754-88831426 ext. 0 / +86-754-88784177 / +86-754-89659651

FAX: +86-754-88888417

E-mail: helen@hongzhi.net / lnxi@hongzhi.net

<http://www.hongzhi.net>



## 目 录

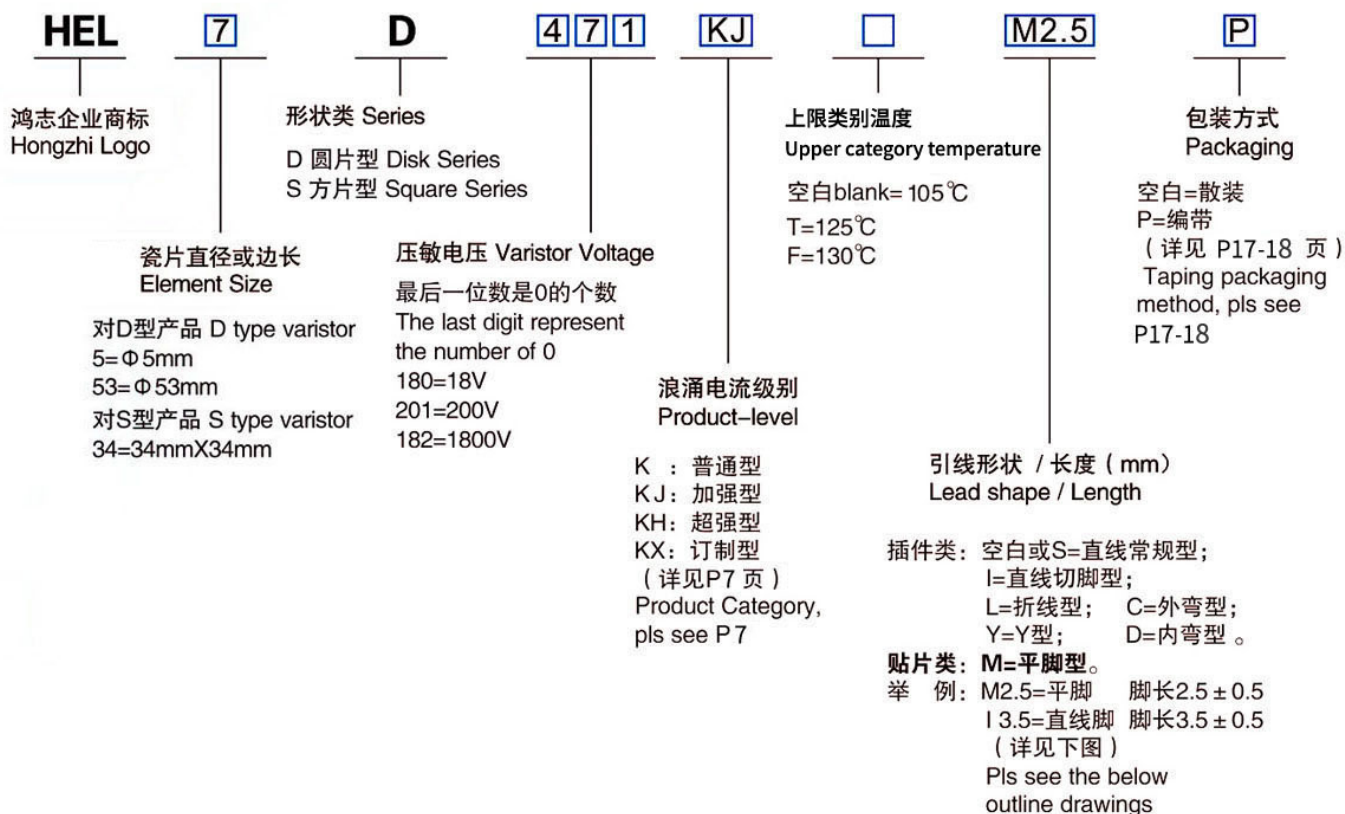
一、 特殊要求和变更记录	3
二、 HEL产品规格型号说明	4
三、 尺寸和电性能	5
四、 产品结构、材料及制造工艺流程	6
五、 浪涌电流冲击级别	7
六、 脉冲降额曲线图和伏安特性图、温度降额曲线	8
七、 HEL压敏电阻技术术语及安全可靠性	9~13
八、 安规认证	14
九、 包装方法及储存条件	15~18
十、 使用注意事项	19~21
十一、 附录1：关于压敏电阻不同标准中浪涌冲击条款的简要说明	22
十二、 附录2：压敏电阻选型原则与方法	23
十三、 附录3：第三方检测报告	24~37
十四、 附录：体系证书	38

## 特殊要求和变更记录

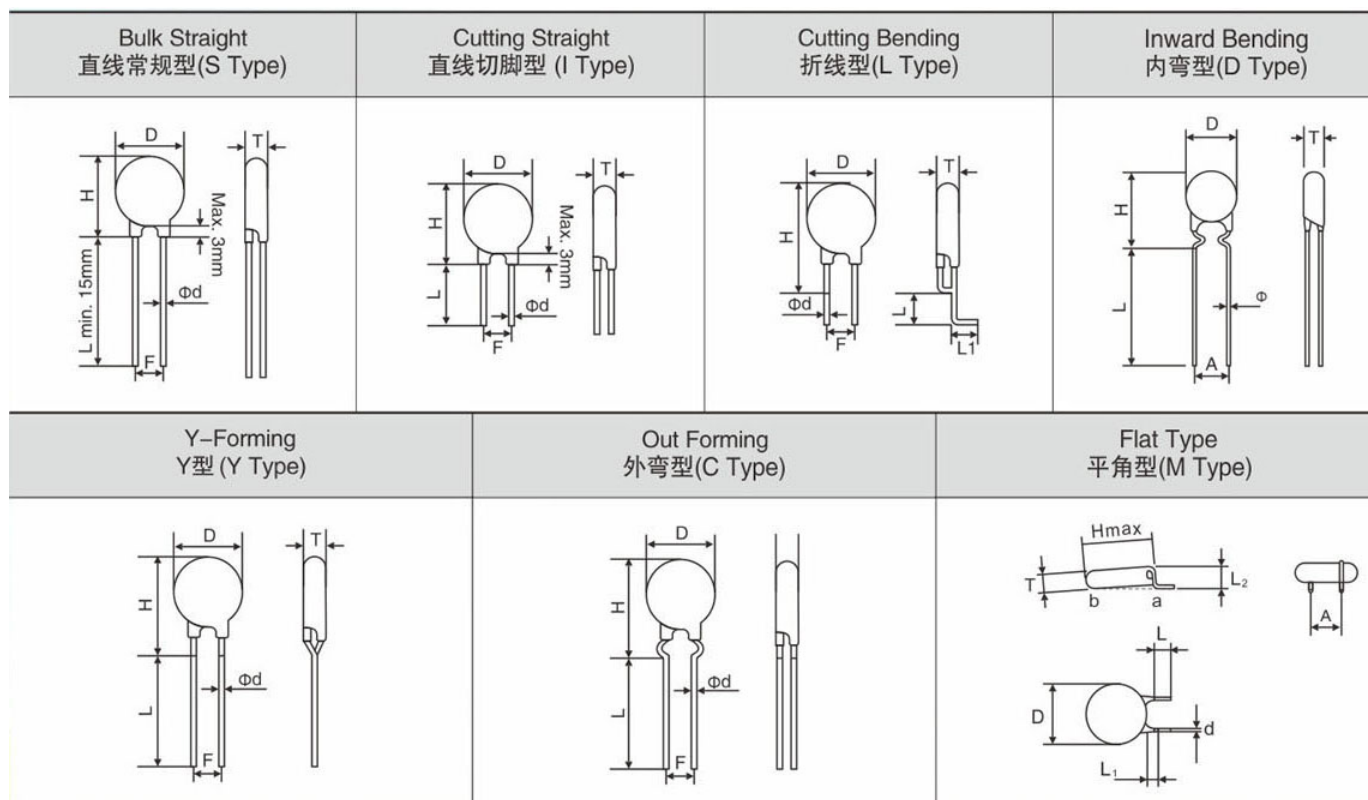
(承认书其它页内容与此表不一致时，以此表为准)

序号	项目	具体要求	变更原因描述	变更日期
0		首次承认	/	2021-12-07
1	尺寸	(1) 高度		
		(2) 厚度		
		(3) 线长		
		(4)		
2	脚型	(5) 内弯 <input type="checkbox"/>		
		(6) Y 型 <input type="checkbox"/>		
		(7) 外弯 <input type="checkbox"/>		
		(8) M 脚 <input type="checkbox"/>		
		(9) <input type="checkbox"/>		
3	电性能	(10) I <sub>max</sub>		
		(11) I <sub>n</sub>		
		(12)		
		(13)		
4	标志	(14)		
5	包装方式	(15) 编带包装		
		(16) 散装		
		(17)		
6	其它	(18)		
		(19)		
		(20)		

## HEL产品规格型号说明



## 产品外型



## 尺寸和电性能

### 一、产品尺寸

单位Unit: mm

产品外型 Product Shape	系列 Series	压敏电压 Varistor Voltage	厚度 Tmax
	14D	18V~39V	4.6
		47V~68V	5.1
		82V~150V	4.6
		180V~270V	5.1
		330V~390V	5.6
		430V~560V	6.2
		620V~780V	7.2
		820V~1200V	8.4
		1300V~1500V	9.5
		1600V~1800V	11.3

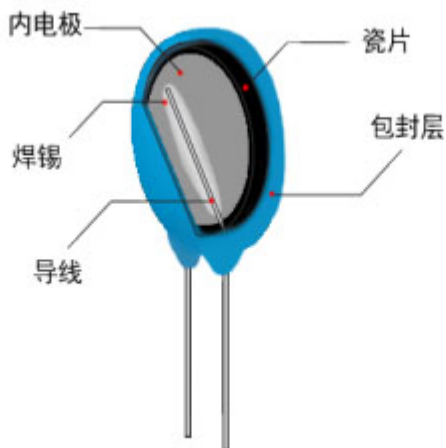
注: 如果脚型为外弯等非直线型, 则通常 $H_{max} = 22mm$

### 二、产品电性能

型号规格	压敏电压	最大允许使用电压		最大限制电压	通流容量		静态功率	能量耐量	静态电容量 (参考值)
	V <sub>1mA</sub> (V)	AC (V)	DC (V)	V <sub>50A</sub> (V)	I <sub>max</sub> (8/20 μs) (A)	I <sub>n</sub> (15次) (8/20 μs) (A)	(W)	(10/1000 μs) (J)	1kHz (PF)
HEL 14D102K	1000 (900~1100)	625	825	1,650	4500	3,000	0.6	210	180

## 产品结构、材料及制造工艺流程

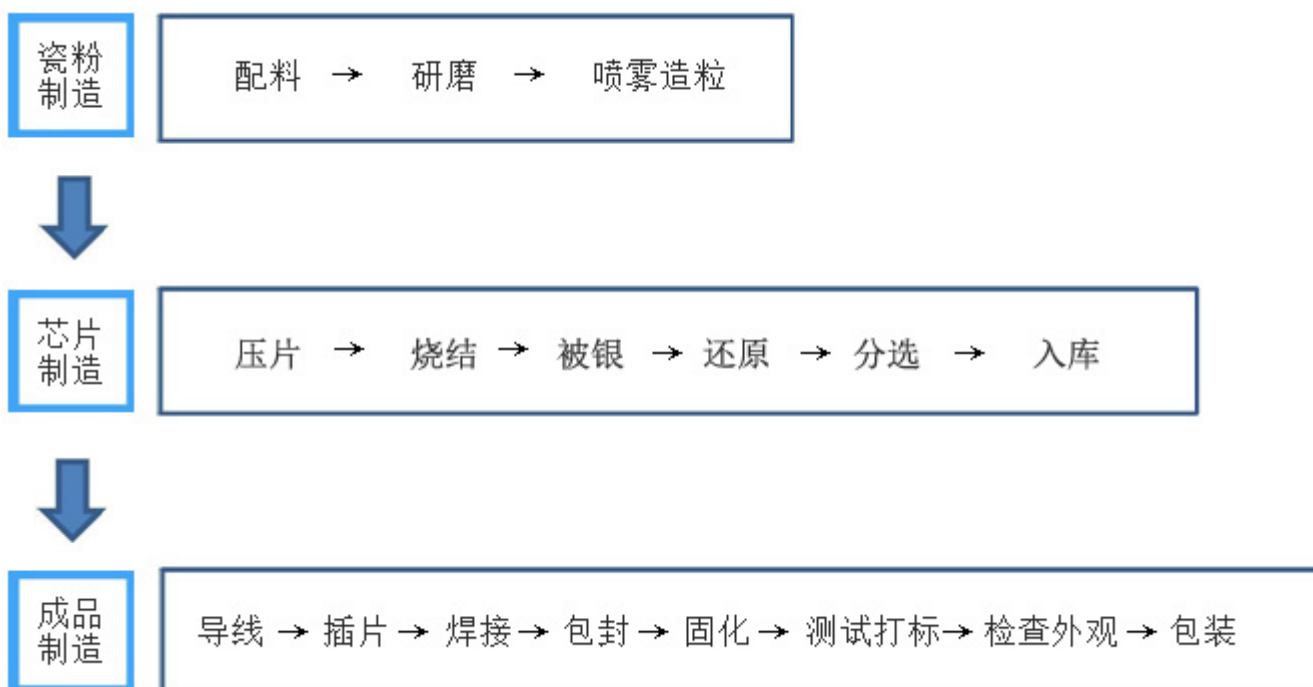
### (一) 产品结构图



### (二) 材料

材料	主要成分 化学式	CAS No.
瓷片	ZnO, Bi <sub>2</sub> O <sub>3</sub> , Co <sub>2</sub> O <sub>3</sub> 等	1314-13-2
内电极	金属导电材料	/
焊锡	Sn, Ag, Cu	7440-31-5
导线	Fe, Cu, Sn	7439-89-63
包封层	环氧树脂C <sub>21</sub> H <sub>24</sub> O <sub>4</sub> 或有机硅树脂H <sub>4</sub> Si	9003-36-5 / 67763-03-5

### (三) 制造工艺流程



## 浪涌电流冲击级别

产品级别 Product Level		K 普通型 Coventional Version		KJ 加强型 Enhanced Version		KH 超强型 Super Enhanced Version		KX 订制型 Custom made Version
规格 Part No.	压敏电压 V1mA (V)	1次脉冲最大 电流 Withstanding Surge Current (Imax) (A)	电流冲击 (In) 15次 Impulse Current 15 times 8/20 μs (A)	1次脉冲最大 电流 Withstanding Surge Current (Imax) (A)	电流冲击 (In) 15次 Impulse Current 15 times 8/20 μs (A)	1次脉冲最大 电流 Withstanding Surge Current (Imax) (A)	电压冲击 40次 Impulse Voltage 40 times 1.2/50 μs (V)	超出左边栏的 脉冲标准的 特殊规格 Super High Energy
5D	82~750	400	150	800	250	800	1000	举例1 Example 14D满足20D的 脉冲性能要求  14D instead of 20D  举例2 Example HEL14D561KX能 达到 6kV/3kA 100次  HEL14D561KX reach 6kV/3kA 100 times
7D	82~820	1200	500	1750	1000	1750	2000	
10D	82~1800	2500	1500	3500	1500	3500	4000	
14D	82~1800	4500	3000	6000	3000	6000	6000	
20D	82~1800	6500	3000	10000	5000	10000	10000	
5D	18~68	100	—	250	150	—	—	
7D	18~68	250	—	500	250	—	—	
10D	18~68	500	—	1000	500	—	—	
14D	18~68	1000	—	2000	1000	—	—	
20D	18~68	2000	—	3000	1000	—	—	
符合国际、国家的准编号 In accordance with International and National Standards		IEC61051-1 GB/T10193 IEC61051-2 GB/T10194 IEC61051-2-2 GB/T10195 CSA-C22.2 UL1449		包含左栏, 并增加以下标准: Include the left column, and add the following: IEC60950-1:2005/Annex Q GB4943.1-2011 GB8898- 2011 UL1449		包含左栏, 并增加以下标准: Include the left column, and add the following: IEC61000-4-5 GB/T17626.5  IEC61643-331 GB/T18802.331		

备注: 上表KH超强型“电压冲击”40次仅适用于压敏电压430V及其以上规格的产品。

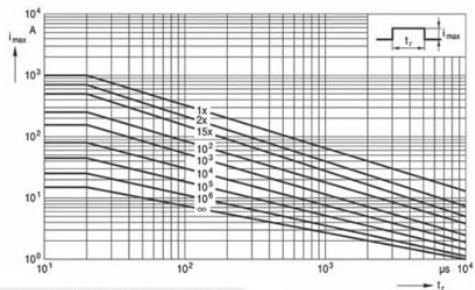
Remark: the Impluse voltage testing standards(1.2/50 μs) with 40 times are only applicable to the products which with the varistor voltage more than 430V.

## 脉冲降额曲线图和伏安特性图

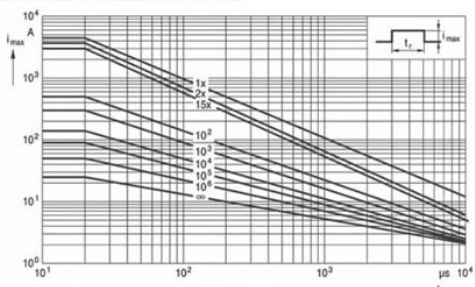
横轴是冲击时间即浪涌型宽度，纵轴是冲击电流峰值，线上的数字是冲击次数；

Maximum surge current  $i_{max} = f(tr, \text{pulse train})$

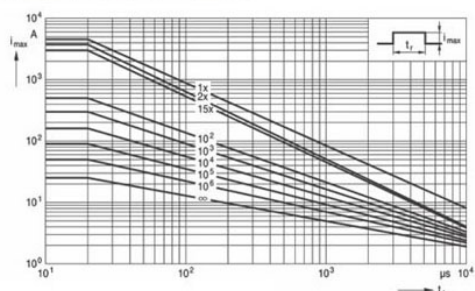
HEL 14D180~680K



HEL 14D820~511K



HEL 14D561~182K

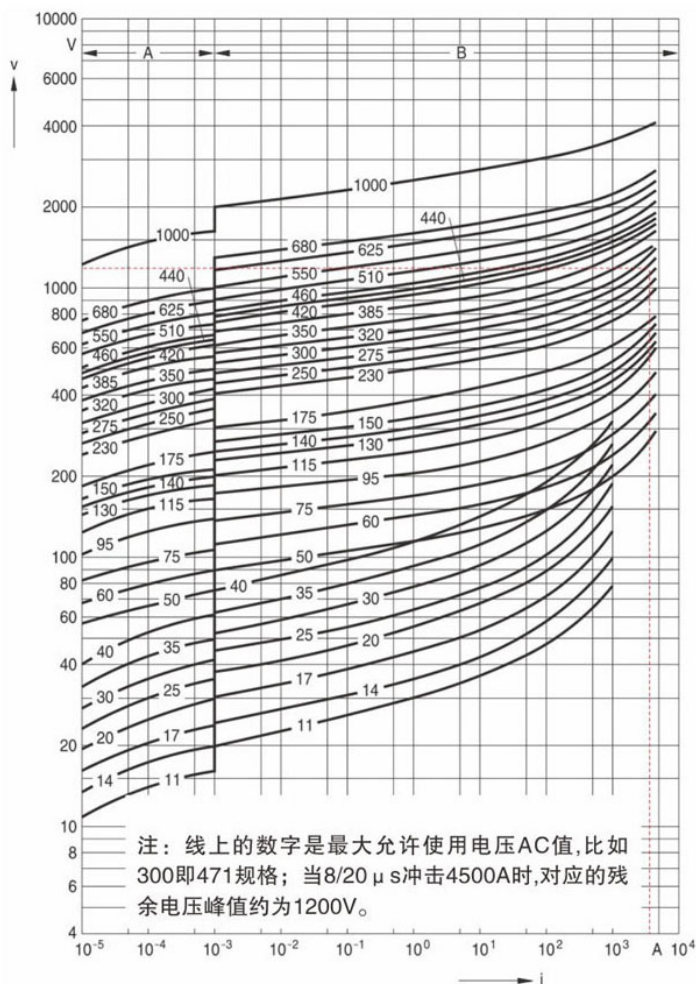


A区是泄漏电流区， A = Leakage current,

B区是冲击电流与限制电压对应区

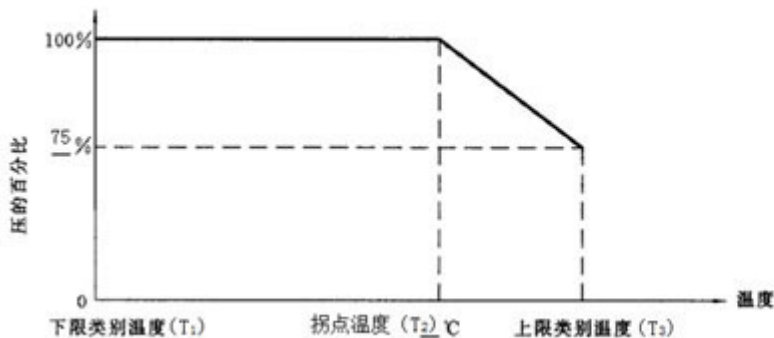
B = Protection level for worst-case varistor tolerances

HEL 14D180~182K



## 温度降额曲线

(依据: GB/T10194-1997, P<sub>3</sub>)

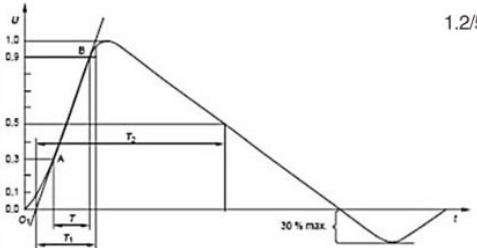
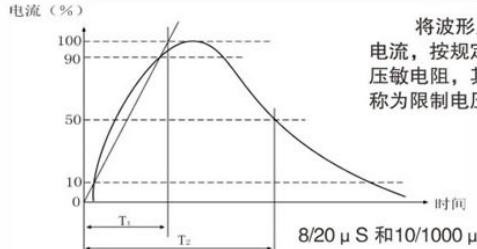


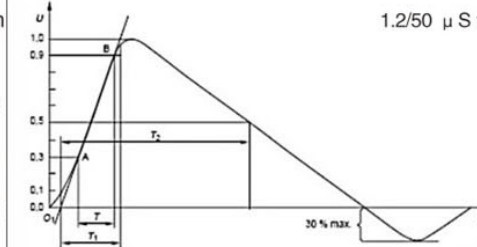
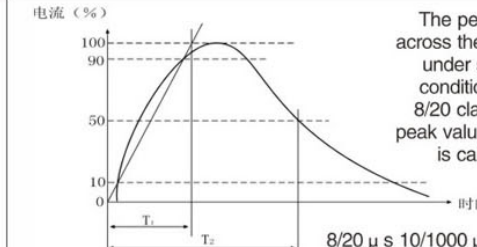
上限类别温度 (T <sub>3</sub> )	拐点温度 (T <sub>2</sub> )	下限类别温度 (T <sub>1</sub> )	备注
125°C	85°C	-40°C	在上限类别温度长期使用，须考虑最大连续交流电压和最大连续直流电压降额 75%
105°C	70°C		

最大连续交流电压或最大连续直流电压降额曲线

# 1.1

## HEL压敏电阻技术术语 HEL VARISTOR TECHNICAL TERM

项目	标准术语	测试设备	要求
压敏电压	在标准测试条件*和直流1mA电流下, 压敏电阻两端的电压, 称为压敏电压。近似于拐点电压。用 $V_{1mA}$ 表示。	MYZ-5H型压敏电阻三参数测试仪	压敏电压测量值在偏差允许范围内: K: $\pm 10\%$ ; L: $\pm 15\%$ 。
漏电流	在标准测试条件*下, 施加最大允许直流电压时, 流过压敏电阻的电流值。	MYZ-5H型压敏电阻三参数测试仪	漏电流在规定的额定值内。 ( $\mu A$ 级)
最大允许使用电压	施加在压敏电阻上连续工作的最大直流电压或正弦波交流电压的有效值, 为最大允许使用电压。	最大允许使用交流工频电压 $\approx$ 压敏电压的0.63倍。	实际使用的交流工频电压 $\approx$ 压敏电压的0.45倍。
组合波 开路为 1.2/50 $\mu S$ 电压波 短路为 8/20 $\mu S$ 电流波 6KV/3kA	 <p>1.2/50 <math>\mu S</math> 电压波形图</p>	脉冲发生器 记忆示波器	冲击规定次数后, 外观无可见损伤, 限制电压变化率 $\leq \pm 10\%$ 。
限制电压 8/20 $\mu S$ 波形 10/1000 $\mu S$ 波形	 <p>将波形为8/20 <math>\mu S</math> 的脉冲电流, 按规定的电流峰值通过压敏电阻, 其两端的电压峰值称为限制电压。</p> <p>8/20 <math>\mu S</math> 和 10/1000 <math>\mu S</math> 电流波形示意图</p>	脉冲发生器 记忆示波器	限制电压小于规定的额定值, 各个规格规定的电流峰值和限制电压见本说明书。

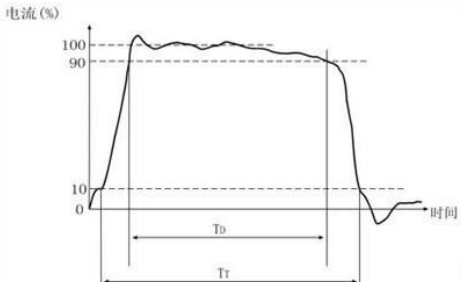
Item	Standard Terminology	Test equipment	Requirements
Varistor Voltage	The voltage between two terminals with the standard test conditions* and the specified measuring current 1mA DC applied is called varistor voltage. Similar to the knee-point voltage. With $V_{1mA}$ said.	MYZ-5H type varistor three parameter tester	The allowable tolerance on varistor voltage is: K: $\pm 10\%$ L: $\pm 15\%$ .
Leakage Current	Current passing through the varistor at the maximum allowable DC voltage and the standard test conditions*, called leakage current	MYZ-5H type varistor three parameter tester	Leakage current within the specified rating( $\mu A$ ).
Maximum allowable AC Voltage	Maximum a.c. r.m.s voltage of a substantially sinusoidal waveform which can be applied to the component is called Maximum allowable voltage.	Maximum Continuous AC Voltage 0.63 multiple varistor voltage	Actual continuous AC voltage 0.45 multiple varistor voltage.
composite waveform of Pulse Current (Open circuit having pulse shape of 1.2/50 $\mu S$ for voltage and short circuit having 8/20 $\mu S$ for current) 6KV/3KA	 <p>1.2/50 <math>\mu S</math> voltage wave form</p>	Maximum Continuous AC Voltage 0.63 multiple varistor voltage	After pulsing with stipulated times no appearance damage Clamping voltage change rate is $\leq \pm 10\%$
Clamping Voltage	 <p>The peak voltage developed across the varistor terminations under standard atmospheric conditions, when passing an 8/20 class current pulse. The peak value of two terminations is called clamping voltage.</p> <p>8/20 <math>\mu s</math> 10/1000 <math>\mu S</math> current wave form</p>	8/20 $\mu S$ $T_1=8\mu S+/-10\%$ $T_2=20\mu S+/-10\%$ 10/1000 $\mu S$ $T_1=10^{+100/-10}\mu S$ $T_2=1000 \pm 20\% \mu S$ Impulse generator Storage oscilloscope	Clamping voltage less than the rated value, all specifications* peak current and clamping voltage see struction.

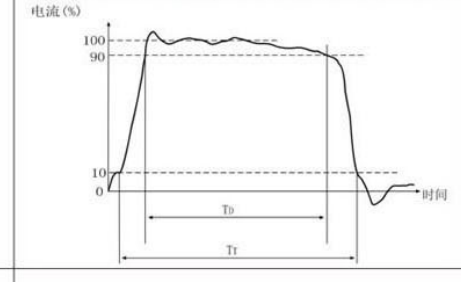
\*标准测试条件: 温度 $15^{\circ}C-35^{\circ}C$ , 相对湿度 $45\%-75\%$ , 气压 $86 k Pa \sim 106k Pa$ 。

\*Standard test condition Temperature:  $15^{\circ}C-35^{\circ}C$ ; Relative humidity:  $45\%-75\%$ ; Air pressure:  $86 Pa \sim 106kPa$  .

# 1.2

## HEL压敏电阻技术术语 HEL VARISTOR TECHNICAL TERM

项目	标准术语	测试设备	要求
能量耐量 2ms波形	<p>施加给压敏电阻矩形波2000 μ S或波形为10/1000 μ S的浪涌脉冲电流,使压敏电压变化率在± 10%以内的最大能量。 能量(J)=k·I<sub>p</sub>·V<sub>c</sub>·10<sup>-6</sup> k-对于2000 μ S, k=2000; 对于10/1000 μ S k=1391; I<sub>p</sub> - 电流峰值; V<sub>c</sub>-电流通过时压敏电阻两端的电压峰值。</p>  <p>2ms矩形波波形图示</p>	<p>2000 μ S方波: T<sub>D</sub>=2000 ± 10% μ S T<sub>T</sub>≤3000 μ S</p> <p>脉冲发生器 记忆示波器 MYZ-5H型压敏电阻三参数测试仪</p>	<p>施加本说明书规定的最大冲击能量后: 压敏电阻无外观损伤; 压敏电压变化率≤ ± 10%。</p>
通流容量	<p>施加给压敏电阻波形为8/20 μ S的脉冲电流,使压敏电压变化率在± 10%以内的最大电流峰值。</p>	<p>脉冲发生器 记忆示波器 MYZ-5H型压敏电阻三参数测试仪</p>	<p>施加本说明书规定的最大脉冲电流后: 压敏电压变化率≤ ± 10%。</p>
电压温度系数	<p>压敏电阻温度从25℃到 85℃时压敏电压的变化率,用%/℃表示。 <math display="block">\frac{V_{1mA}(85^\circ\text{C}) - V_{1mA}(25^\circ\text{C})}{V_{1mA}(25^\circ\text{C})} \times \frac{1}{60} \times 100\%</math></p>	<p>THS-A5P-150恒温恒湿箱, 压敏电阻测试仪</p>	<p>≤ -0.05 %/℃。</p>
静态功率	<p>在25℃ ± 1℃的环境温度下的最大耗散功耗。</p>		<p>各规格静态功率见本说明书。</p>
电容量	<p>使用1kHz,电平≤ 1Vrms的电信号,测得压敏电阻的电容量。</p>	<p>CY 2646A型容量测试仪</p>	<p>电容量仅供参考,各规格电容量见本说明书。</p>

Item	Standard Terminology	Test equipment	Requirements
Pulse currents	<p>The maximum energy within the varistor voltage change of ± 10% when one impulse of 2000uS rectangular wave or 10/1000 μ S surge pulse current is applied. Energy (J)=K·I<sub>p</sub>· V<sub>c</sub>·10<sup>-6</sup> For the 2000 μ S, K=2000; For the 10/1000 μ S, K=1391; I<sub>p</sub>-Peak value of current when 2000 μ S or 10/1000 μ S wave form V<sub>c</sub>-Peak value of voltage when the current of 2000 μ S or 10/1000 μ S developed across the varistor Current</p>  <p>2ms Rectangle wave</p>	<p>2000 μ S rectangular wave: T<sub>D</sub>=2000 ± 10% μ S T<sub>T</sub>≤3000 μ S</p> <p>Impulse generator Storage oscilloscope MYZ-5H type varistor three parameter tester</p>	<p>After applied the maximum impact energy in this instruction: no appearance damage; varistor voltage change rate ≤ ± 10%</p>
Withstanding surge current	<p>The maximum peak current within the varistor voltage change of ± 10% with the standard impulse current (8/20 μ S) applied one time.</p>	<p>Impulse generator Storage oscilloscope MYZ-5H type varistor three parameter tester</p>	<p>After applied the maximum pulse current in this instruction: varistor voltage change rate ≤ ± 10%</p>
Varistor voltage Temperature Coefficient	<p>The varistor voltage change rate of varistor at temperature from 25℃ to 85℃ showed as %/℃. <math display="block">\frac{V_{1mA}(85^\circ\text{C}) - V_{1mA}(25^\circ\text{C})}{V_{1mA}(25^\circ\text{C})} \times \frac{1}{60} \times 100\%</math></p>	<p>THS-A5P-150 constant temperature humidity chamber Varistor tester</p>	<p>≤ -0.05 %/℃.</p>
Rated wattage	<p>The maximum allowable power dissipation under the ambient temperature of 25℃ ± 1℃</p>		<p>The rated wattage of all specifications see instruction.</p>
Capacitance	<p>Typical capacitance measured at less than 1Vrms and frequency of 1kHz</p>	<p>CY 2646A capacity tester</p>	<p>Capacitance for reference only, all specifications' capacitance see instruction.</p>

# 2

## HEL压敏电阻工艺性能、机械性能 HEL VARISTOR TECHNOLOGICAL & MECHANICAL CHARACTERISTICS

项目	试验方法	测试设备	要求
可焊性	将压敏电阻导线浸入265℃±5℃的焊锡液中2±0.5s取出, 观察外观。	锡炉	引出端均匀上锡, 有90%以上浸锡面积, 缺陷不得集中在一处。
耐焊接热	将压敏电阻导线浸入350℃±10℃的焊锡液中, 浸入深度距基座平面2-0.5mm, 采用1.5±0.2mm的隔热层, 并维持5±0.5s。恢复时间1小时以上2小时以下测量压敏电压。	锡炉	压敏电压变化率≤±5%。
标志抗溶剂性	用棉球沾少许规定的溶剂(如酒精), 轻轻单方向擦拭标志两次, 观察外观。	棉球、酒精	标志清晰
元件耐溶剂性	将压敏电阻本体完全浸入规定的溶剂中(70±5%F113与30±5%的异丙醇混合物, 溶剂温度23+5℃), 5±0.5分钟后取出, 不擦拭, 在常温下恢复4小时, 观察外观, 测量压敏电压。	MYZ-5H型压敏电阻三参数测试仪	无可见损伤, 标志清晰; 压敏电压变化率≤±5%。
引出端强度	压敏电阻其中一个引出端上施加下述荷重10秒钟: 引线直径(mm):0.6、0.8、1.0 荷重(N):10、10、20, 弯曲另一个引出端90度, 复原并反向90度, 复原。观察外观, 测量压敏电压。	MYZ-5H型压敏电阻三参数测试仪	无可见机械损伤; 压敏电压变化率≤±5%。
振动	将压敏电阻固定在振动台上, 加速度98m/s <sup>2</sup> , 使用10Hz到55Hz频率, 振幅0.75mm, 持续6小时后观测外观, 测试压敏电压及漏电流。	振动台	无可见机械损伤; 压敏电压变化率≤±5%; 漏电流在规定的额定值内。
碰撞	将压敏电阻固定在碰撞台上, 以加速度390m/s <sup>2</sup> , 碰撞4000±10次, 然后观察外观, 测试压敏电压及漏电流。	碰撞台	无可见机械损伤; 压敏电压变化率≤±5%; 漏电流在规定的额定值内。

Item	Standard Terminology	Test equipment	Requirements
Solderability	Dipping the varistor's terminals to a soldering bath at temperature 265℃±5℃ for 2±0.5seconds, visual observation.	Solder machine	Above 90% of the terminals shall be covered with solder uniformly.
Resistance to Soldering heat	After each lead shall be dipped into a solder bath having a temperature 350℃±10℃, to a point 2.0-0.5mm from the body of the unit. Using shielding Board(t=1.5±0.2mm), be held there for 5±0.5s, and stored at room temperature and humidity for 1 to 2 hours, then measure the varistor voltage	Solder machine	Varistor voltage change rate≤±5%.
Solvent resistance of marking	Solvent: alcohol Rubbing material: cotton wool Gently wipe the marking twice in one direction, thereafter, visual examination.	Cotton wool Alcohol lamp	Legible marking.
Component Solvent resistance	Solvent:70±5% and F113+30±5% strang third mellow mixture, Solvent temperature:23+5℃,5±0.5Min. Recovery:4hours. Thereafter, visual examination and measure the varistor.	MYZ-5H type varistor three parameter tester	No visible damage Legible marking Varistor voltage change rate≤±5%.
Robustness of Terminations	After gradually applying the force specified below and keeping the unit fixed for ten seconds. Lead diameter(mm):0.6\0.8\1.0 Force(N):10\10\20 Bending the other terminal for 90°, recovery and reverse 90°. Visual examination, measure varistor voltage.	MYZ-5H type varistor three parameter tester	No visible damage Varistor voltage change rate≤±5%.
Vibration	Fixing the varistor at vibrating table: Acceleration: 98 m/s <sup>2</sup> Frequency:10Hz-55Hz Amplitude: 0.75mm Total duration: 6 hours Thereafter, visual examination and measure varistor voltage and leakage current.	Vibrating table	No visible damage. Varistor voltage change rate≤±5%. Leakage current within the rated value.
Shock(or bump)	Fixing the varistor at collision sets:Acceleration:490 m/s <sup>2</sup> Number of bump: 4000±10 times, Thereafter, visual examination and measure varistor voltage and leakage current.	Collision sets	No visible damage. Varistor voltage change rate≤±5%. Leakage current within the rated value.

# 3.1

## 压敏电阻安全可靠性能、环境可靠性试验 HEL VARISTORS SECURITY AND ENVIRONMENTAL TEST

项目	试验方法	测试设备	要求																															
阻燃性	将压敏电阻固定好后施加规定的火焰到压敏电阻的侧面，施加时间15s循环3次。	酒精灯	第1、2次循环在15s内自熄 第3次循环在30s内自熄。																															
脉冲电流寿命	<p>在常温下给压敏电阻施加下表规定的8/20 μ 脉冲电流,以10s为间隔连续冲击10000次后,在常温下放置1小时以上、2小时以内测量压敏电压。</p> <table border="1"> <tr> <td rowspan="2">5D</td> <td>18v-68v</td> <td>5A</td> <td rowspan="2">14D</td> <td>18v-68v</td> <td>75A</td> </tr> <tr> <td>82v-680v</td> <td>20A</td> <td>82v-1800v</td> <td>150A</td> </tr> <tr> <td rowspan="2">7D</td> <td>18v-68v</td> <td>15A</td> <td rowspan="2">20D</td> <td>18v-68v</td> <td>100A</td> </tr> <tr> <td>82v-820v</td> <td>50A</td> <td>82v-1800v</td> <td>200A</td> </tr> <tr> <td rowspan="2">10D</td> <td>18v-68v</td> <td>50A</td> <td></td> <td></td> <td></td> </tr> <tr> <td>82v-1800v</td> <td>100A</td> <td></td> <td></td> <td></td> </tr> </table>	5D	18v-68v	5A	14D	18v-68v	75A	82v-680v	20A	82v-1800v	150A	7D	18v-68v	15A	20D	18v-68v	100A	82v-820v	50A	82v-1800v	200A	10D	18v-68v	50A				82v-1800v	100A				脉冲发生器 MYZ-5H型压敏电阻三参数测试仪	外观无损伤; 压敏电压变化率 ≤ ± 10%。
5D	18v-68v		5A	14D		18v-68v	75A																											
	82v-680v	20A	82v-1800v		150A																													
7D	18v-68v	15A	20D	18v-68v	100A																													
	82v-820v	50A		82v-1800v	200A																													
10D	18v-68v	50A																																
	82v-1800v	100A																																
快速温度变化	<p>将压敏电阻进行如下温度循环取出后,在常温下放置1小时以上、24小时以内测量压敏电压。</p> <table border="1"> <tr> <th>顺序</th> <th>温度</th> <th>时间</th> <th>顺序</th> <th>温度</th> <th>时间</th> </tr> <tr> <td>1</td> <td>-40 ± 3℃</td> <td>30 Min</td> <td>3</td> <td>UCT ± 2℃</td> <td>30 Min</td> </tr> <tr> <td>2</td> <td>常温</td> <td>&lt;3 Min</td> <td>4</td> <td>常温</td> <td>&lt;3 Min</td> </tr> </table> <p>5个循环 顺序3, UCT是上限类别温度</p>	顺序	温度	时间	顺序	温度	时间	1	-40 ± 3℃	30 Min	3	UCT ± 2℃	30 Min	2	常温	<3 Min	4	常温	<3 Min	HLA型高低温循环试验箱 MYZ-5H型压敏电阻三参数测试仪	外观无损伤; 标志清晰; 压敏电压变化率 ≤ ± 5%。													
顺序	温度	时间	顺序	温度	时间																													
1	-40 ± 3℃	30 Min	3	UCT ± 2℃	30 Min																													
2	常温	<3 Min	4	常温	<3 Min																													
耐热性	将压敏电阻放置在125℃ ± 2℃环境中1000小时,取出后在常温下放置1小时以上、4小时以内测量压敏电压和漏电流。	101- II A型鼓风烤箱 MYZ-5H型压敏电阻三参数测试仪	外观无损伤; 压敏电压变化率 ≤ ± 5%; 漏电流在规定的额定值内。																															

Item	Standard Terminology	Test equipment	Requirements																															
Flame retardant	Impose the required flame on the side of varistor after fixed the varistor, 15s per cycle for 3 cycles.	Alcohol Lamp	Self-extinguishing within 15s for first and second cycles, self-extinguishing within 30s for 3rd cycle.																															
Virtual total duration of a pulse current	<p>The varistor voltage shall be measured after the 8/20uS impulse listed below is applied 10,000 times Continuously with the interval of 10s at room temperature and lay for 1 to 2 hours.</p> <table border="1"> <tr> <td rowspan="2">5D</td> <td>18v-68v</td> <td>5A</td> <td rowspan="2">14D</td> <td>18v-68v</td> <td>75A</td> </tr> <tr> <td>82v-680v</td> <td>20A</td> <td>82v-1800v</td> <td>150A</td> </tr> <tr> <td rowspan="2">7D</td> <td>18v-68v</td> <td>15A</td> <td rowspan="2">20D</td> <td>18v-68v</td> <td>100A</td> </tr> <tr> <td>82v-820v</td> <td>50A</td> <td>82v-1800v</td> <td>200A</td> </tr> <tr> <td rowspan="2">10D</td> <td>18v-68v</td> <td>50A</td> <td></td> <td></td> <td></td> </tr> <tr> <td>82v-1800v</td> <td>100A</td> <td></td> <td></td> <td></td> </tr> </table>	5D	18v-68v	5A	14D	18v-68v	75A	82v-680v	20A	82v-1800v	150A	7D	18v-68v	15A	20D	18v-68v	100A	82v-820v	50A	82v-1800v	200A	10D	18v-68v	50A				82v-1800v	100A				Impulse generator MYZ-5H type varistor three parameter tester	No damage Varistor voltage change rate ≤ ± 10%.
5D	18v-68v		5A	14D		18v-68v	75A																											
	82v-680v	20A	82v-1800v		150A																													
7D	18v-68v	15A	20D	18v-68v	100A																													
	82v-820v	50A		82v-1800v	200A																													
10D	18v-68v	50A																																
	82v-1800v	100A																																
Rapid change of temperature	<p>Condition the specimen to each temperature from step 1 to step 4 in this order for the period shown in the table of specifications. The change of Varistor voltage and mechanical damage shall be examined within 1 hour to 24 hours</p> <table border="1"> <tr> <th>Step</th> <th>Temperature</th> <th>Period</th> <th>Step</th> <th>Temperature</th> <th>Period</th> </tr> <tr> <td>1</td> <td>-40 ± 3℃</td> <td>30 Min</td> <td>3</td> <td>UCT ± 2℃</td> <td>30 Min</td> </tr> <tr> <td>2</td> <td>Room Temp.</td> <td>&lt;3 Min</td> <td>4</td> <td>Room Temp.</td> <td>&lt;3 Min</td> </tr> </table> <p>5 Cycles Order 3, UTC=Upper category temperature</p>	Step	Temperature	Period	Step	Temperature	Period	1	-40 ± 3℃	30 Min	3	UCT ± 2℃	30 Min	2	Room Temp.	<3 Min	4	Room Temp.	<3 Min	HLA type High-Low temperature chamber MYZ-5H type varistor three parameter tester	No damage Legible marking Varistor voltage change rate ≤ ± 5%.													
Step	Temperature	Period	Step	Temperature	Period																													
1	-40 ± 3℃	30 Min	3	UCT ± 2℃	30 Min																													
2	Room Temp.	<3 Min	4	Room Temp.	<3 Min																													
Heat resistance	The varistor shall be subjected to 125℃ ± 2℃ for 1000 hours and then stored at room temperature for 1 hour to 4 hours, measure the varistor voltage and leakage current.	101- II A drum wind oven MYZ-5H type varistor three parameter tester	No damage. Varistor voltage change rate ≤ ± 5%. Leakage current within the rated value.																															

# 3.2

## 压敏电阻安全可靠性能、环境可靠性试验 HEL VARISTORS SECURITY AND ENVIRONMENTAL TEST

项目	试验方法	测试设备	要求
耐寒性	将压敏电阻放置在 $-40^{\circ}\text{C} \pm 2^{\circ}\text{C}$ 环境中1000小时,取出后在常温下放置1小时以上,4小时以内测量压敏电压和漏电流。	THS-A5P-150 恒温恒湿箱 MYZ-5H型压敏电阻三参数测试仪	外观无损伤; 压敏电压变化率 $\leq \pm 5\%$ ; 漏电流在规定的额定值内。
耐湿性	将压敏电阻放置在 $40^{\circ}\text{C} \pm 2^{\circ}\text{C}$ 、相对湿度90%~95%环境中21天,取出后在常温下放置1小时以上、4小时以内测量压敏电压和漏电流。	THS-A5P-150 恒温恒湿箱 MYZ-5H型压敏电阻三参数测试仪	外观无损伤; 压敏电压变化率 $\leq \pm 10\%$ ; 漏电流在规定的额定值内。
耐湿负荷	将压敏电阻放置在 $40^{\circ}\text{C} \pm 2^{\circ}\text{C}$ 、相对湿度90%~95%环境中21天,并施加最大允许使用直流电压的10%,取出后在常温下放置1小时以上,4小时以内测量压敏电压和漏电流。	THS-A5P-150 恒温恒湿箱 ADCS交直流寿命试验机 MYZ-5H型压敏电阻三参数测试仪	外观无损伤; 压敏电压变化率 $\leq \pm 10\%$ ; 漏电流在规定的额定值内。
高温老化	将压敏电阻放置在上限类别温度环境中1000小时,并连续施加该温度相应的最大允许使用电压,取出后在常温下放置1小时以上、4小时以内测量压敏电压和限制电压	101-II A型鼓风烤箱 ADCS交直流寿命试验机 MYZ-5H型压敏电阻三参数测试仪	外观无损伤; 压敏电压变化率 $\leq \pm 10\%$ ; 限制电压变化率 $\leq \pm 20\%$ 。
气候顺序	干热: $\text{UCT} \pm 2^{\circ}\text{C}$ , 16小时; (UCT是上限类别温度) 循环湿热: IEC68-2-30试验Db, $55^{\circ}\text{C}$ , 一个循环24小时; 寒冷: $-40^{\circ}\text{C} \pm 3^{\circ}\text{C}$ , 2小时; 循环湿热: IEC68-2-30试验Db其余循环。 取出后在常温下放置1小时以上、24小时以内测压敏电压。	HLA型高低温循环试验箱 MYZ-5H型压敏电阻三参数测试仪	外观无损伤; 标志清晰; 压敏电压变化率 $\leq \pm 5\%$ 。

Item	Standard Terminology	Test equipment	Requirements
Cold resistance	The varistor shall be subjected to $-40^{\circ}\text{C} \pm 2^{\circ}\text{C}$ for 1000 hours and then stored at room temperature for 1 hour to 4 hours, measure the varistor voltage and leakage current.	THS-A5P-150 Constant temperature humidity chamber MYZ-5H type varistor three parameter tester	No damage. Varistor voltage change rate $\leq \pm 5\%$ . Leakage current within the rated value.
Damp Heat/ Humidity	The varistor shall be subjected to $40^{\circ}\text{C} \pm 2^{\circ}\text{C}$ , 90 to 95% RH for 21 days and then stored at room temperature for 1 to 4 hours, measure the varistor voltage and leakage current within the rated value.	THS-A5P-150 Constant temperature humidity chamber MYZ-5H type varistor three parameter tester	No damage. Varistor voltage change rate $\leq \pm 10\%$ .
Damp heat load/ humidity load	The varistor shall be subjected to $40^{\circ}\text{C} \pm 2^{\circ}\text{C}$ , 90 to 95% RH and 10% Maximum allowable DC voltage for 21 days and then stored at room temperature for 1 to 4 hours, measure the varistor voltage and leakage current within the rated value.	THS-A5P-150 Constant temperature humidity chamber ADCS ac/dc life testing machine MYZ-5H type varistor three parameter tester	No damage. Varistor voltage change rate $\leq \pm 10\%$ .
High temperature aging	Place the varistor in the upper category temperature environment for 1000 hours, and continuously apply the maximum allowable voltage corresponding to the temperature. After taking out, place it at normal temperature for more than 1 hour and within 4 hours to measure the varistor voltage and limit voltage	101-IIA drum wind oven ADCS ac/dc life testing machine MYZ-5H type varistor three parameter tester	No damage. Varistor voltage change rate $\leq \pm 10\%$ Limiting voltage change rate $\leq \pm 20\%$ .
Category temperature range	Dry heat: $\text{UCT} \pm 2^{\circ}\text{C}$ , 16hours; (UCT=Upper category tempreature) Damp heat, cyclic: IEC68-2-30 Test Db, $55^{\circ}\text{C}$ , One cycle 24 hours; Cold: $-40^{\circ}\text{C} \pm 3^{\circ}\text{C}$ , 2 hours; (Low air pressure test not applicable) Damp heat, cyclic: IEC68-2-30 Test Db, remaining cycles. Then stored at room temperature for 1 to 24 hour, measure the varistor voltage	HLA high-low temperature circulation chamber MYZ-5H type varistor three parameter tester	No damage Legible marking Varistor voltage change rate $\leq \pm 5\%$ .

## 安规认证

认证规格 型号	5D	7D	10D	14D	20D
180					
220					
270					
330					
390					
470					
560					
680					
820					
101					
121					
151					
181					
201					
221					
241					
271					
301					
331					
361					
391					
431					
471					
511					
561					
621					
681					
751					
781	—				
821					
911					
951					
102	—	—			
112					
152	—	—			
182	—	—			

备注: CQC ( GB/T10193,GB/T10194 ) ;  
 UL1449 ( VZCA2/UL,VZCA8/C-UL ) , 105°C,125°C,130°C;  
 VDE ( IEC61051-1, -2, -2-2 ) ;  
 CSA ( C22.2 No.269.5-17 ) ;  
 Q<sub>1</sub> = CQC ( GB4943.1,GB8898 ) ;  
 Q<sub>2</sub> = VDE ( IEC60950-1 Annex.Q ) ;  
 上述认证规格可能会变更, 如有需要请及时向品管部索取最新版本。

# 包装方法及储存条件 Packaging methods and storage conditions

## 一、编带包装方法 Taping Packaging Method

### (一) 插件编带包装方式 Plug-in taping packaging method

外箱尺寸 Carton size: 540mm×350mm×300mm

系列 Series	压敏电压 Varistor Voltage	编带包装数量 Taping Packaging Quantity	
		数量 (k) / 箱 QTY (k) / Carton	数量 (k) / 内盒* QTY (k) / Inner Box
5D	180~511K	18	1.5
	561K~681K	12	1
7D	180~511K	18	1.5
	561K~821K	12	1
10D	180~471K	12	1
		6	0.5
	511K~112K	6	0.5
14D	180~681K	4	0.5
	751K~182K	3.2	0.4
20D	180~301K	4	0.5
	331K~122K	2	0.25

注: 内盒\*即为最小包装

Note: The inner box packing is the smallest package

### (二) 平脚编带包装方式 Flat foot taping packaging

外箱尺寸 Carton size: 355mm×350mm×365mm

系列 Series	编带包装数量 Taping Packaging Quantity		
	数量 (k) / 箱 QTY (k) / Carton	盘数 / 箱 Reel QTY / Carton	数量 (k) / 盘* QTY (k) / Reel
7D	12	12	1
10D	4.5	9	0.5
14D	3.5	7	0.5

注: 盘\*即为最小包装

Note: The Reel packing is the smallest package

## 二、散装包装方式 Bulk Packin

外箱尺寸 Carton size: 435mm×280mm×200mm

规格 Series	压敏电压 Varistor Voltage	常规脚长 Regular lead length		切短脚 short cutting lead length	
		数量 (k) /箱 QTY (k)/Carton	数量 (k) /内盒* QTY (k)/Inner Box	数量 (k) /箱 QTY (k)/Carton	数量 (k) /内盒* QTY (k)/Inner Box
5D	180~471K	24	4	25	5
	511K~681K	18	3	25	5
7D	180~561K	18	3	25	5
	621K~821K	12	2	25	5
10D	180~681K	9	1.5	12	2
	751K~112K	6	1	12	2
14D	180~681K	6	1	6	1
	751K~182K	3	0.5	6	1
20D	180~751K	3	0.5	3	0.5
	821K~182K	1.5	0.25	3	0.5

注: 内盒\*即为最小包装

Note: The inner box packing is the smallest package

## 三、储存条件 storage conditions

### 储存条件 Storage conditions

温度 temperature: -40℃~+125℃

湿度 humidity: < 65%RH

### 推荐条件 Recommended storage conditions

温度 temperature: -10℃~+45℃

湿度 humidity: < 55%RH

## 插件编带尺寸 Plug-in Tape Packing

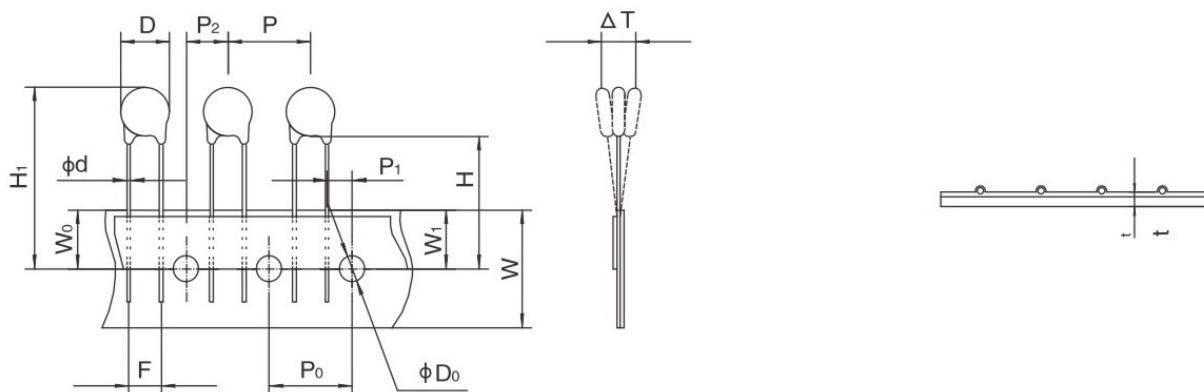


图1 ( Chart 1 )

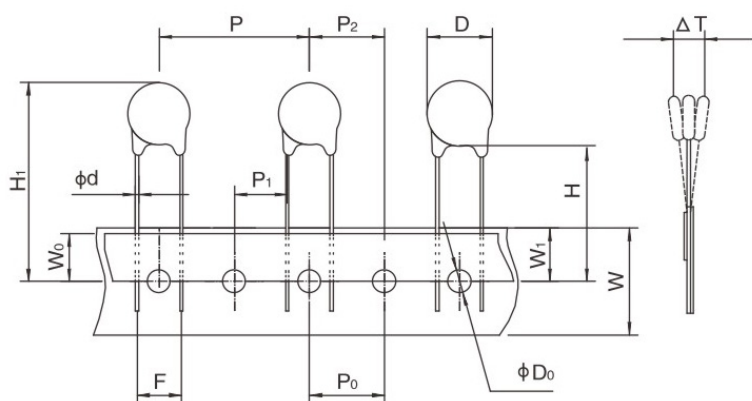
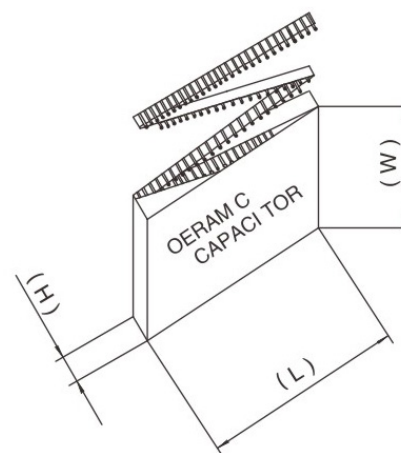


图2 ( Chart 2 )

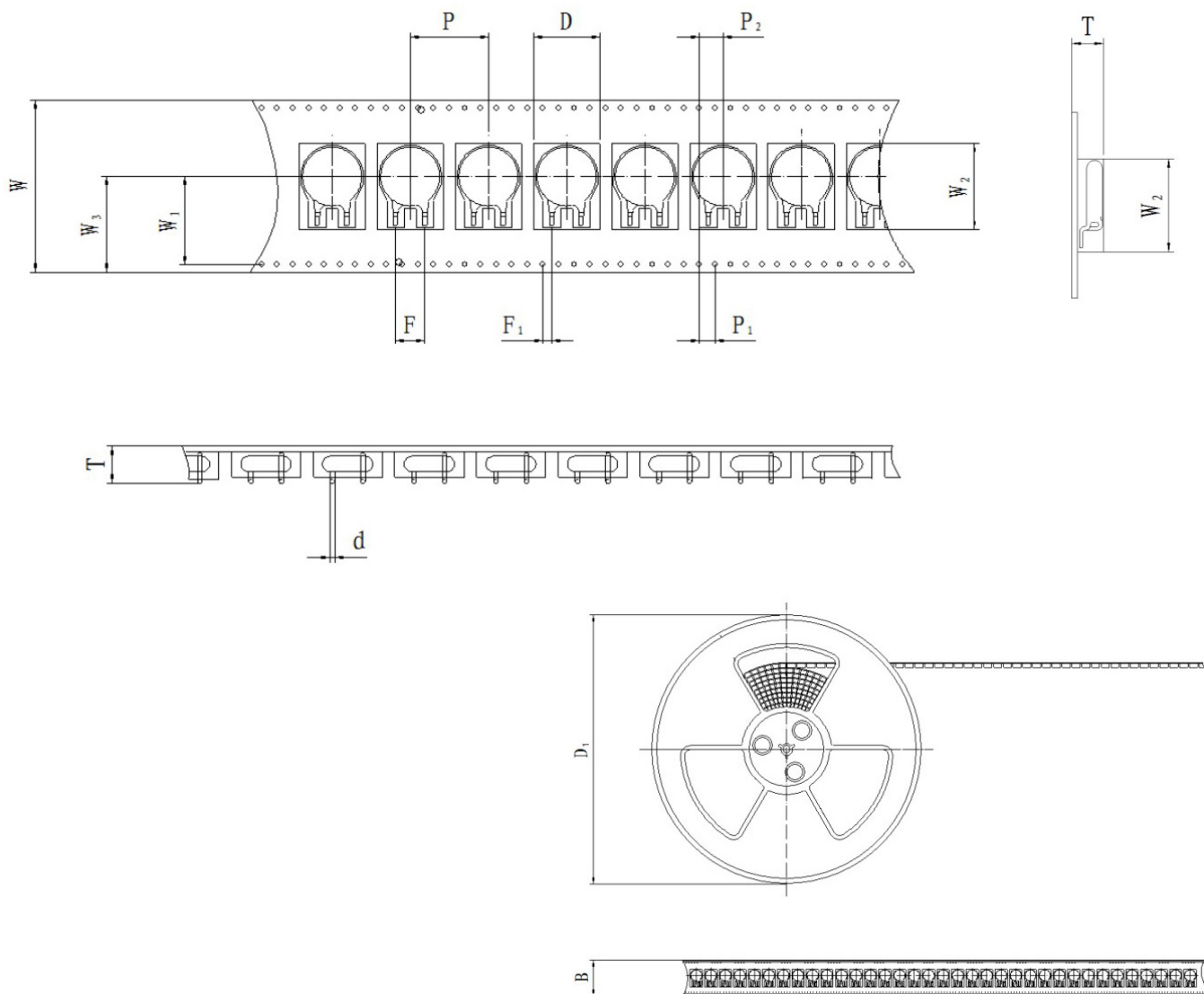


Inner Box Size: 340max (L) \* 260max (W) \* 420max (H)  
Carton Size: 540max (L) \* 350max (W) \* 300max (H)

单位Unit : mm

Symbol	5D	7D		10D	14D		20D	
$P \pm 1$	12.7	12.7	15	25.4	25.4	30	25.4	30
$P_0 \pm 1$	12.7	12.7	15	12.7	12.7	15	12.7	15
$P_1 \pm 0.7$	3.85	3.85	5	8.95	8.95	11.25	7.7	10.0
$P_2 \pm 1.3$	6.35	6.35	7.5	12.7	12.7	15	12.7	15
$H \pm 1.0$	20	20	20	20	21	21	22	22
$H_{1max}$	29.0	32.0	32.0	36.0	40.0	40.0	48.0	48.0
$W \pm 1.0$	18	18	18	18	18	18	18	18
$W_0max$	10.0	10.0	10.0	8.0	8.0	8.0	8.0	8.0
$W_1 \pm 0.5$	9.0	9.0	9.0	9.0	9.0	9.0	9.0	9.0
$\Phi D_0 \pm 0.3$	4.0	4.0	4.0	4.0	4.0	4.0	4.0	4.0
$D_{max}$	7.5	9.0	9.0	13.5	17.0	17.0	23.0	23.0
$\Phi d \pm 0.1$	$\Phi 0.58$	$\Phi 0.58$	$\Phi 0.58$	$\Phi 0.78$	$\Phi 0.78$	$\Phi 0.78$	$\Phi 0.97$	$\Phi 0.97$
$\Delta T \pm 2.0$	0.0	0.0	0.0	0.0	0.0	0.0	0.0	0.0
$t \pm 0.2$	0.6	0.6	0.6	0.6	0.6	0.6	0.6	0.6
$F \pm 1.0$	5.0	5.0	5.0	7.5	7.5	7.5	10.0	10.0
图示	图1 ( Chart 1 )			图2 ( Chart 2 )				

## 平脚编带尺寸 Flat Knitting Tape Packing



单位Unit : mm

尺寸 型号	$P \pm 1$	$P_1 \pm 1$	$P_2 \pm 1$	$W \pm 1$	$W_1 \pm 1$	$W_2 \pm 1$	$W_3 \pm 1$	$F \pm 1$	$F_1 \pm 0.5$	$D \pm 1$	$D_1$	$B \pm 1$	$T \pm 1$	$d \pm 0.2$
7D471K	12	4	6	24	14.25	17	16	6.5	3.5	9.5	330	30	6	0.6
10D471K	16	4	6	32	18.25	20	20	7.5	3.5	12	330	38	6.5	0.8
14D471KJ	20	4	6	44	22.5	22	24.5	7.5	2.25	17	330	50	6.5	0.8

## 使用注意事项 Precautions for use

压敏电阻器应在其额定参数条件以内工作, 否则有可能因外围异常条件导致压敏电阻发热、劣化、直至击穿、燃烧。压敏电阻器作为跨接元件其失效模式主要为短路。因此, 在使用前要充分理解相关技术条件。

请仔细阅读以下内容, 如有任何疑问, 请与我们联系。

### 1. 严格遵守以下原则, 避免不可预期事故发生

- 1) 压敏电阻器的工作电压不能超出规格表中最大允许使用电压值。特别注意: 压敏电阻的静态功率值很小, 在电网电压异常过高, 通过压敏电阻数十毫安电流时, 数秒内就会导致压敏电阻热崩溃烧穿起火。  
由于HEL压敏电阻残压低, 建议在AC220V电网环境下使用的压敏电阻, 选用511以上规格, 既能抵抗电网操作过电压, 残压亦能满足要求。
- 2) 压敏电阻器的工作环境温度应该在规定范围内。HEL压敏电阻上限类别温度为105℃、125℃、130℃。建议灯具等易发热类电器, 选用T型125℃或F型130℃HEL压敏电阻。为了提高压敏电阻的使用寿命, 请使用温度降额曲线图。
- 3) 通过压敏电阻器的浪涌电流不应超出规格表中最大峰值电流, 在浪涌脉冲重复产生的场合, 通过压敏电阻器的浪涌峰值电流和能量不应超出脉冲寿命规定值(参见降额曲线图: 波峰宽度-电流峰值-冲击次数三者关系)。
- 4) 电网环境要求: 压敏电阻在设备中所处供电环境, 对压敏电阻影响极大, 如电网电压稳定性, 周围是否有大型用电设备, 建筑物和低压配电变压器是否有良好的接地等。

### 2. 压敏电阻器规格型号选定

- 1) 在实际电路中的最大工作电压, 必须低于压敏规格表中最大允许使用电压。
- 2) 要充分考虑到电网(或电路)工作电压的波动幅度, 特别是要考虑在工频电网中, 由于各相负荷不平衡, 火线与零线瞬时短路, 容性(或感性)负荷中的开关操作引起的LC共振导致电压瞬间波动的因素, 选取压敏电阻器压敏电压规格时, 要留有余量。
- 3) 线-线保护(见图一): 在工频电网中进行线-线之间保护时, 针对各档电压推荐的压敏电阻器的压敏电压值如表一。
- 4) 线-大地之间保护(见图一): 在工频电网中进行火线与大地之间保护时, 针对各档电压推荐的压敏电阻器的压敏电压如表二。

表一 线-线之间

HEL	工作电压	型号规格
HEL1	AC100V	HEL□D201 to □D271
	AC120V	HEL□D241 to □D361
HEL3	AC200V	HEL□D471 to □D621
	AC220V	HEL□D511 to □D681
	AC380V	HEL□D821 to □D102

表二 线-大地之间

HEL	工作电压	型号规格
HEL2	AC100V	HEL□D471 HEL□D511
	AC220V	HEL□D821 HEL□D182
HEL4	AC240V	HEL□D102 HEL□D182
	AC380V	HEL□D112 HEL□D182

- 5) 压敏电阻直径大小的选择, 则要依据被保护设备所处环境的雷电浪涌大小, 设备绝缘耐压水平, 设备功率大小, 安全要求等级等因素而定。

### 3.保护措施

1) 对压敏电阻器加装保险装置, 可免除由外界不确定因素对压敏电阻器和装置造成的不利后果。

① 压敏电阻器接在电源线之间时, 必须在火线进线处串联一保险丝(见图一)

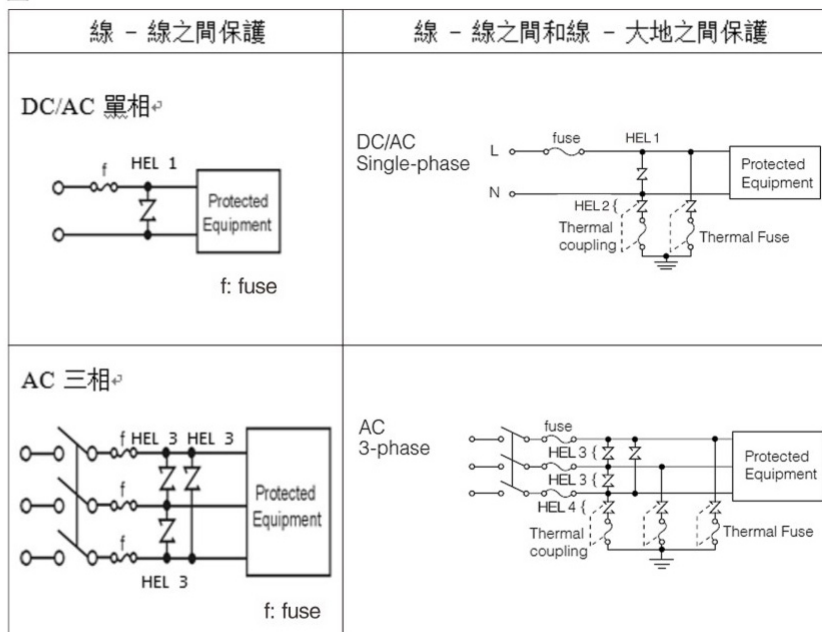
② 压敏电阻器接在火线与大地之间时, 由于存在接地电阻, 出现故障时电流型保险丝有可能不被熔断, 导致压敏电阻器未被保护。改进措施:

- A. 在进线中接入漏电开关, 当电路中出现漏电流时, 及时切断电路。
- B. 紧贴压敏电阻器安装热熔断器, 串联在回路中, 当压敏电阻器过热时, 热熔断器断开, 切断电路。

2) 保险安装如图一, 对应不同系列的压敏电阻, 推荐下列规格的保险丝:

压敏电阻器系列	5D	7D	10D	14D	20D
推荐保险丝规格	1~2A	2~3A	3~5A	3~10A	5~15A

图一



### 4.设计装配注意事项

- 1) 压敏电阻器的环境温度不能超出技术条件规定的范围, 并注意温度降额曲线图, 也不要靠近设备中的发热组件。
- 2) 若将压敏电阻与其它组件罐封在一起, 由于环境温度较高, 建议选用HEL高温T型或F型压敏电阻。
- 3) 不要用丙酮等溶剂清洗压敏电阻器, 以免破坏包封层环氧树脂。
- 4) 安装时应避免敲击、弯折压敏电阻器, 以免造成机械损伤。
- 5) 如发现压敏电阻外观有损伤, 请更换。

### 5.压敏电阻器的固有电容

压敏电阻器的固有电容最大值已在规格表中列出, 供设计师在高频电路中选用时参考。

### 6.不适宜环境条件

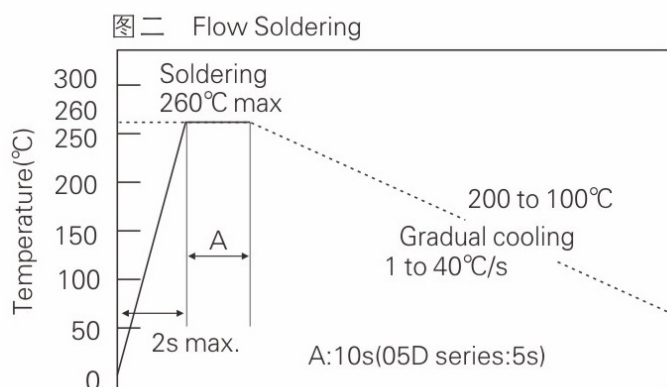
- 1) 压敏电阻器不应暴露在露天工作, 不要被阳光直接照射。
- 2) 压敏电阻器应避免在雨、水蒸气等高温高湿的条件下工作。
- 3) 压敏电阻器应避免在沙尘, 盐雾, 有害气体的条件下工作。

### 7.长期存放

- 1) 压敏电阻不能在高温高湿的条件下存放，应在温度40℃以下，相对湿度75%RH以下的室内存放，存放期不应超过1年。存放超过1年的压敏电阻使用前要进行重新检测。
- 2) 压敏电阻器不能和腐蚀性气体在一起存放。
- 3) 存放在库房的压敏电阻器不要被阳光直射。

### 8.焊接温度 - 时间的推荐(见图二)

类别	焊接方法	焊接温度	焊接时间	备注
D-Type	波峰焊	260℃	10秒 max	5D系列要在5秒以内
	回流焊	—	—	D-Type不可回流焊



### 9.其它

- 1) 请在规定条件下使用，如有超出规定条件使用的情况，如使用环境温度较高，我司可协助设计解决方案。
- 2) 如有不详或建议之处，请及时与我们联络,我们将提供解答说明。

## 附录1：关于压敏电阻不同标准中浪涌冲击条款的简要说明

### 一.氧化锌压敏电阻元件标准中关于浪涌冲击的标准

#### 1) 国家标准、IEC标准

- ①GB/T10193《电子设备用压敏电阻器 第1部分：总规范》，等同采用IEC61051；
- ②GB/T10194《电子设备用压敏电阻器 第2部分：分规范 浪涌抑制型压敏电阻器》，等同采用IEC61051-2；
- ③GB/T10195《电子设备用压敏电阻器 第2部分：空白详细规范 氧化锌浪涌抑制型压敏电阻器 评定水平E》，等同采用IEC61051-2-2。

以上标准被国际社会广泛采用，CQC和VDE认证均采用以上标准。该标准规定的浪涌冲击测试方法是：8/20 $\mu$ s在一个方向冲击10次，间隔30秒。10/1000 $\mu$ s或2ms在一个方向冲击10次，间隔2分钟。冲击后外观完好，压敏电压变化率小于10%判定为合格。在实际生产检验时，依据降额曲线图，选用1次脉冲电流值（通流容量）。冲击电流值由厂家宣告。

VDE补充了测试项目，依据IEC60950-1 Annex Q，增加了6kV/3kA组合波测试，方法是：同方向10次冲击，间隔30秒。压敏电压变化率在10%内判定为合格。

CQC 2012年也增加此项测试，依据GB4943.1-2011《信息技术设备安全第1部分：通用要求》及GB8898-2011《音频、视频及类似电子设备 安全要求》（IEC60065），测试方法同VDE一样。

#### 2) UL1449标准第4版

标称放电电流 $I_n$ 测试流程如下：

- ①在未通电的情况下，按制造商宣告的8/20 $\mu$ s  $I_n$ 电流冲击一次，并记录残压MLV；
- ②在1秒钟内给样品加上最大允许使用AC电压持续60 $\pm$ 5秒；
- ③上述步骤①和②重复5次；
- ④步骤③结束后，样品休息30 $\pm$ 5分钟，完成1组冲击（每组冲击包括①②③④步骤）；
- ⑤完成3组冲击，即一个样品共冲击15次；
- ⑥15次测试结束，再给样品加上最大允许使用AC电压15分钟。

之后样品要完好无损，15次每次残压值MLV均在15次平均值的10%之内，且压敏电压变化率小于10%，判定为合格。

### 二.电子设备整机和SPD保护器关于浪涌冲击的标准

- 1) GB/T17626.5《电磁兼容 试验和测量技术 浪涌（冲击）抗扰度试验》，等同采用IEC61000-4-5，适应电子设备整机的浪涌测试，规定用组合波冲击，开路电压波1.2/50 $\mu$ s，短路为电流波8/20 $\mu$ s，等级如下：

1级 0.5kV /0.25kA； 2级 1kV /0.5kA； 3级 2kV/kA； 4级 4kV /2kA；

X级 为开放等级，可在样品要求中规定。

在加载工频电压情况下，施加组合波电压，分别在使用电压相位角0°、90°、180°、270°，正反两个方向各5次冲击，间隔60秒，共40次冲击。冲击后整机性能正常，元件外观完好判定合格。

这是电子设备整机的基础性标准，常被其它整机标准引用。

- 2) GB/T3482-2008《电子设备雷击试验方法》。

- 3) GB/T18802.1, IEC61643-1《低压电涌保护器 第1部分：低压配电系统的电涌保护器 性能要求和试验方法》。

因篇幅限制，这里只注明标准号和名称，供设计工程师查询参考。

HEL压敏电阻适用上述标准，详见P13。

## 附录2：压敏电阻选型原则与方法

### 一、压敏电阻选用项目

主要确定两个项目：即压敏电压和通流量。

对高频通讯线路，要考虑压敏电阻固有电容量的影响；

对高温环境，要考虑压敏电阻上限类别温度。

### 二、压敏电阻选用原则

用16个字来概括：**瞻前顾后，符合标准，折衷考虑，实验为准。**

#### 1) 瞻前顾后

“瞻前”主要确定：

- 系统电压正常波动范围的上限值，故障条件下最高暂态电压及其持续时间。
- 冲击电压或冲击电流峰值，冲击波的时间宽度，冲击出现的频度，及冲击源的源阻抗。
- 对室外环境，选用通流量大的压敏电阻。

“顾后”就是要确定：

被保护对象的耐压水平。在预期冲击源的最大冲击电压（电流）下，压敏电阻的限制电压，应低于被保护对象的冲击耐压值。由于HEL压敏电阻限制电压较低，建议220V电压选用511以上电压规格的压敏电阻。

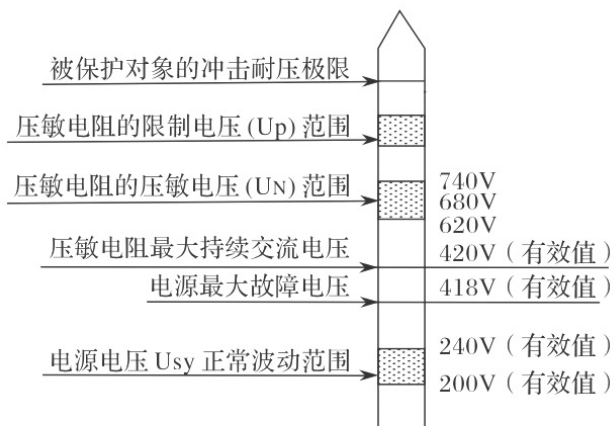
#### 2) 符合标准

满足整机对浪涌（冲击）抗扰度试验的要求，满足国家电网公司制定的《电能表用元器件技术规范 第2部分：压敏电阻器》标准。符合CQC、UL、VDE、CSA安规标准要求。

#### 3) 折衷考虑

在压敏电阻应用中，有些要求是互相矛盾的，因此要折衷考虑，例如限制电压和电压寿命对压敏电压的要求是互相矛盾的，保护的可靠度与保护成本有时是矛盾的。

与跨接在交流电源上的压敏电阻器相关联的各个电压，应满足如下图所示的关系。下图220V工频电压应选用680V压敏电压。



图：压敏电阻应用中的电压关系

#### 4) 试验为准

在一项保护设计中选定了压敏电阻器以后，还需要现场使用条件下，或尽可能接近真实情况的模拟环境条件下进行试验验证，如雷击测试，只有经试验验证，切实可行后才能最后确定。

## 附录3：第三方检测报告

- (一) 赛宝实验室年度确认检测报告 完整版
- (二) 国网检测报告 封面(完整版共28页)
- (三) RoHS测试报告 首页(完整版共7页)
- (四) Reach测试报告 首页(完整版共19页)

报告编号	B2003QC8888-00216
总页数	共 7 页



中国认可  
国际互认  
检测  
TESTING  
CNAS L0462

# 检测报告

产品名称: 压敏电阻器

型号规格: 14D471K

检测类别: 委托检测

生产企业: 广东鸿志电子科技有限公司

委托方: 广东鸿志电子科技有限公司



中国赛宝实验室  
工业和信息化部电子第五研究所

报告编号：B2003QC8888-00216

第 2 页共 7 页

## 声 明

- 1 报告无“检验检测专用章”无效。
- 2 复制报告未重新加盖“检验检测专用章”无效。
- 3 报告无主检、审核、批准人签章无效。
- 4 报告涂改无效。
- 5 未经书面批准，不得部分复制检测报告。不得擅自修改或不合理、不规范、不合法使用报告。
- 6 对检测报告若有异议，应于收到报告之日起十五日内向检测单位提出，否则视为认可检测结果。
- 7 委托检测仅对收到的样品负责。
- 8 报告中“判定”或“结果”为“P”表示该项检测“合格”；“F”表示该项检测“不合格”；“NA”表示该项检测不适用；“ND”表示该项检测未检出；“—”表示该项无需判定。
- 9 不得利用检测结果和检测报告进行不当或违法宣传。
- 10 若本报告不加盖 CMA 标识章则不具有社会证明作用。

联络地址：广东省广州市天河区东莞庄路 110 号

通信处：广州 1501 信箱 07 分箱

邮政编码：510610

电话总机：020-85131111

传 真：020-87236171, 85131313

业务联系：020-87237177, market@ceppei.biz

查 询：020-87237150, 85131123, info@ceppei.biz

投 诉：020-87236881, qic@ceppei.biz

CEPREI-AQ/WT001-201910

中国赛宝实验室  
工业和信息化部电子第五研究所  
检测报告

报告编号: B2003QC8888-00216

第 3 页共 7 页

产品名称	压敏电阻器	样品型号	14D471K
		商 标	HEL
生产企业	广东鸿志电子科技有限公司	检测类别	委托检测
生产企业地址	广东省汕头市浦江路6号2楼、4楼、6楼	检测地点	见第4页
委托方	广东鸿志电子科技有限公司		
委托方地址	广东省汕头市浦江路6号2楼、4楼、6楼		
样品数量	50 只	收样日期	2020年3月27日
送样者	委托方	检测日期	2020年3月31日至2020年4月3日
检测环境	温度: 15℃~35℃ 相对湿度: 45%~75% 气压: 86kPa~106 kPa		
检测项目	见表1		
检测依据	1、GB/T 10193-1997 电子设备用压敏电阻器 第1部分: 总规范 2、GB/T 10194-1997 电子设备用压敏电阻器 第2部分: 分规范 浪涌抑制型压敏电阻器 3、GB 8898-2011 音频、视频及类似电子设备 安全要求 4、GB 4943.1-2011 信息技术设备 安全 第1部分: 通用要求		
检测结论	所检项目检测结果符合要求, 检测结论为合格。		
说 明	检验项目按委托方要求。		



主检: 李城  
日期: 2020.04.08

审核: 叶耀良  
日期: 2020.04.08

批准: 孙记  
日期: 2020.04.08

报告编号: B2003QC8888-00216

第 4 页共 7 页

检测说明与样品描述

检测地点 广东省广州市天河区东莞庄路 110 号。

多检测地点说明 /

报告签发地点 广东省广州市天河区东莞庄路 110 号。

本次检测产品为压敏电阻器, 型号规格为 14D471K, 标称压敏电压 470V, 标称压敏电压允许偏差为 K:  $\pm 10\%$ 。



报告编号: B2003QC8888-00216

第 5 页共 7 页

表 1 检测项目及技术要求

序号	检测项目	技术要求	检测结果	判定
0	外观检查	要求: 外表面应光滑, 无裂纹等损伤。	符合要求	P
	标志	要求: 标有压敏电压或最大连续交流电压等, 标志清晰。	符合要求	
	尺寸	要求: $D_{max}: 17.5(\text{mm})$ $W_{max}: 14.0(\text{mm})$	$D: 15.35(\text{mm})$ $W: 4.72(\text{mm})$	
	压敏电压	条件: 1mA 要求: $-10\% \leq \Delta V/V_{1mA} \leq 10\%$	$1.06\% \leq \Delta V/V_{1mA} \leq 7.45\%$	
	漏电流	条件: 390Vd. c. 要求: $I_L \leq 20 \mu A$	$I_L \leq 16.3 \mu A$	
1	限制电压	条件: 8/20 $\mu s$ , 50A 要求: $V_c \leq 775V$	$V_c \leq 677.0V$	P
2	容量(参考值)	条件: 1kHz, 1V	$443.395\text{pF} \leq C \leq 460.345\text{pF}$	/
3	耐电压	条件: 两引出端与外壳之间, 2000VAC, 1min, 金属箔法。 要求: 应无击穿或飞弧。	符合要求	P
4	脉冲电流(最大峰值电流)	条件: 8/20 $\mu s$ , 一方向, 2次。 2500A 要求: 无可见损伤。 $-10\% \leq \Delta V/V_{1mA} \leq 10\%$ $\Delta V/V_c \leq +20\%$	无可见损伤 $0.00\% \leq \Delta V/V_{1mA} \leq 2.49\%$ $0.00\% \leq \Delta V/V_c \leq 2.17\%$	P
5	脉冲电流(能量耐量)	条件: 2ms, 一方向, 2次。 60A 要求: 无可见损伤。 $-10\% \leq \Delta V/V_{1mA} \leq 10\%$ $\Delta V/V_c \leq +20\%$	无可见损伤 $-0.41\% \leq \Delta V/V_{1mA} \leq 2.49\%$ $0.00\% \leq \Delta V/V_c \leq 2.17\%$	P

续表 1

检验项目及技术要求

序号	检测项目	技术要求	检测结果	判定
6	着火危险	条件: 火焰施加点: 电阻器侧面 火焰种类: 针焰 12mm 严酷度: 5s 要求: 残焰时间: ≤30s 滴落物不引燃垫纸	残焰时间: 0s 滴落物不引燃垫纸	P
7	电压电流复合脉冲	条件: 按GB 8898-2011使用6kV/3kA的组合脉冲, 电压波形为1.2/50 μs, 电流波形为8/20 μs; 在一个方向冲击10次, 2次每分钟。 要求: 外观无可见损伤, 标志清晰; $-10\% \leq \Delta V/V_{1mA} \leq 10\%$ ; $\Delta V/V_c \leq +20\%$	无可见损伤, 标志清晰; $0.62\% \leq \Delta V/V_{1mA} \leq 1.63\%$ $0.00\% \leq \Delta V/V_c \leq 2.20\%$	P
8	电压电流复合脉冲	条件: 按GB 4943.1-2011使用交替极性的6kV/3kA的组合脉冲, 电压波形为1.2/50 μs, 电流波形为8/20 μs; 冲击10次, 2次每分钟。 要求: 外观无可见损伤, 标志清晰; $-10\% \leq \Delta V/V_{1mA} \leq 10\%$ ; $\Delta V/V_c \leq +10\%$	无可见损伤, 标志清晰; $0.82\% \leq \Delta V/V_{1mA} \leq 1.24\%$ 0.00%	P
9	着火危险	要求: 按GB 8898-2011浪涌抑制型压敏电阻器的涂层应当具有符合GB/T 11020的可燃性等级V-0或更优等级。	V-0, 见附表 G1.1	P

G1.1 针焰燃烧试验							P
样品编号	型号	材料厚度 (mm)	第一次撤火样品自身维持火焰 (s)	第二次撤火样品自身维持火焰 (s)	第三次撤火样品自身维持火焰 (s)	薄纸是否起燃, 白松木板是否炭化	符合级别
36	14D471K	/	0	0	0	薄纸不起燃, 白松木板未炭化。	V-0
37	14D471K	/	0	0	0	薄纸不起燃, 白松木板未炭化。	
38	14D471K	/	0	0	0	薄纸不起燃, 白松木板未炭化。	

报告编号: B2003QC8888-00216

第 7 页 共 7 页

### 主要的检测仪器、设备清单

序号	仪器、设备名称	型号	编号	计量有效期至
1	压敏电阻测试仪	MY-4C	7532030001-01	2020. 12. 14
2	耐压仪	TOS9201	7539990112	2020. 04. 08
3	限制电压测试仪	1102	1707	2021. 03. 23
4	数显卡尺	0-150mm	K13L178090	2020. 04. 27
5	阻燃箱	T1-14	7459000074	2020. 05. 23
6	多频率 LCR 测试仪	E4980A	7533040024	2021. 01. 20
7	组合波兼容冲击电压测试系统	CWTS1. 2/50&8/20-10/5	ZJXG2014ZH	2020. 04. 16
8	2ms 方波冲击电流测试系统	RCTS-MOV 2MS-0. 2	ZJXG2014FB	2020. 07. 16
9	秒表	PC393	010010020	2020. 08. 08



中国认可  
国际互认  
检测  
TESTING  
CNAS L5091

国网计量中心有限公司

# 检验报告

检字第 SGCM013120190016 号

样品名称 压敏电阻器

样品型号 HEL 14KDC681/14KDC680V

委托单位 广东鸿志电子科技有限公司

生产单位 广东鸿志电子科技有限公司

检验类别 委托试验

地址: 中国北京市清河小营东路15号

邮编: 100192

网址: <http://www.epri.sgcc.com.cn>

传真: 010-82413640

服务电话: 010-82812333

监督电话: 010-82813239

(需要详细报告请与业务员联系)



中国认可  
国际互认  
检测  
TESTING  
CNAS L5091

国网计量中心有限公司

# 检验报告

检字第 SGCM013120190015 号

样品名称 压敏电阻器

样品型号 HEL 14KDC821S/14KDC820V

委托单位 广东鸿志电子科技有限公司

生产单位 广东鸿志电子科技有限公司

检验类别 委托试验

地址: 中国北京市清河小营东路 15 号

邮编: 100192

网址: <http://www.epri.sgcc.com.cn>

传真: 010-82413640

服务电话: 010-82812333

监督电话: 010-82813239

(需要详细报告请与业务员联系)



中国认可  
国际互认  
检测  
TESTING  
CNAS L5091

国网计量中心有限公司

# 检验报告

检字第 SGCM013120190014 号

样品名称 压敏电阻器

样品型号 HEL 20KDC821S/20KDC820V

委托单位 广东鸿志电子科技有限公司

生产单位 广东鸿志电子科技有限公司

检验类别 委托试验

地址: 中国北京市清河小营东路 15 号

邮编: 100192

网址: <http://www.epri.sgcc.com.cn>

传 真: 010-82413640

服务电话: 010-82812333

监督电话: 010-82813239

(需要详细报告请与业务员联系)



中国认可  
国际互认  
检测  
TESTING  
CNAS L5091

国网计量中心有限公司

# 检验报告

检字第 SGCM013120190017 号

样品名称 压敏电阻器

样品型号 HEL 25KDC102S/25KDC1000V

委托单位 广东鸿志电子科技有限公司

生产单位 广东鸿志电子科技有限公司

检验类别 委托试验

地址: 中国北京市清河小营东路 15 号

邮编: 100192

网址: <http://www.epri.sgcc.com.cn>

传真: 010-82413640

服务电话: 010-82812333

监督电话: 010-82813239

(需要详细报告请与业务员联系)



## 测试报告

No. CANEC2104304708

日期: 2021年03月31日 第1页,共7页

广东鸿志电子科技有限公司  
广东省汕头市龙湖区浦江路6号2楼、4楼、6楼

以下测试之样品是由申请者所提供及确认: 氧化锌压敏电阻器

SGS工作编号: CP21-008217 - GZ  
型号: 20D471K  
客户参考信息: 适用于:5D, 7D, 10D, 14D, 20D, 25D 全系列  
批号: IJA10-1459-06-20  
样品接收日期: 2021年03月23日  
测试周期: 2021年03月23日 - 2021年03月31日  
测试要求: 根据客户要求测试  
测试方法: 请参见下一页  
测试结果: 请参见下一页

结论: 基于所送样品进行的测试, 镉、铅、汞、六价铬、多溴联苯(PBBs)、多溴二苯醚(PBDEs)、邻苯二甲酸酯(如邻苯二甲酸二丁酯(DBP)、邻苯二甲酸丁苯酯(BBP)、邻苯二甲酸二(2-乙基己基)酯(DEHP)和邻苯二甲酸二异丁酯(DIBP))的测试结果符合欧盟RoHS指令2011/65/EU附录II的修正指令(EU) 2015/863的限值要求。

通标标准技术服务有限公司广州分公司  
授权签名

陈江梨

Allie Chen 陈江梨  
批准签署人



(需要详细报告请与业务员联系)



## 测试报告 (SVHC)

No. CANEC2104308502

日期: 2021年03月31日 第1页,共19页

广东鸿志电子科技有限公司  
广东省汕头市龙湖区浦江路6号2楼、4楼、6楼

以下测试之样品是由申请者所提供及确认: 氧化锌压敏电阻器

SGS工作编号: CP21-008217 - GZ  
型号: 14D471K  
客户参考信息: 适用于:5D, 7D, 10D, 14D, 20D, 25D 全系列  
批号: HJA10-1230-546-18  
样品接收日期: 2021年03月23日  
测试周期: 2021年03月23日 - 2021年03月31日  
测试要求: 根据客户要求,  
(i) 基于欧洲化学品管理署截止2021年1月19日公布的供授权审议的高关注物质候选清单(根据欧盟第1907/2006号REACH法规), 对211种高关注物质(SVHC)进行筛分测试。  
测试结果: 请参见下一页

总结:

根据欧盟法院对REACH物品定义的裁定, 以及具体的范围和筛分测试, 所提交样品的部件中SVHC测试结果 $\leq 0.1\%$  (w/w)。

通过

通标标准技术服务有限公司广州分公司  
授权签名

鄢莎莎

Sasa Zhi 鄢莎莎  
批准签署人



(需要详细报告请与业务员联系)

## 附录4: 体系证书



IATF16949



ISO9001



ISO14001