

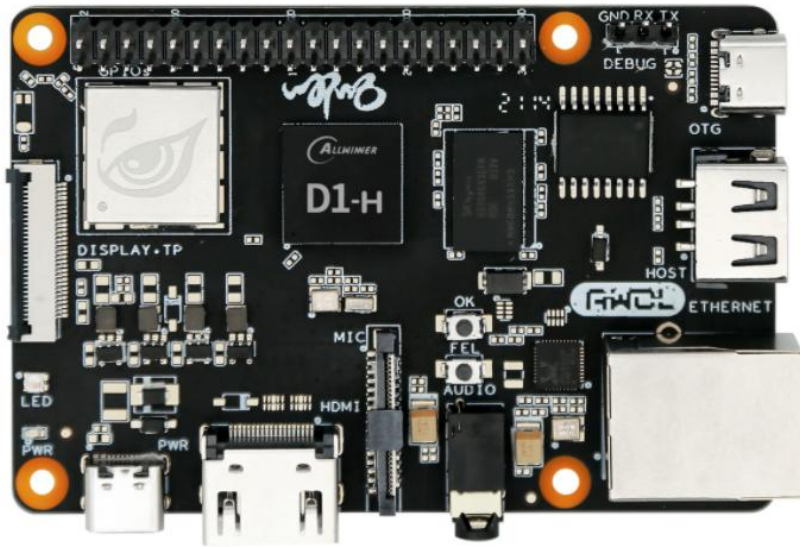
D1-H 开发板——哪吒

【哪吒】是全志在线基于全志科技 D1-H 芯片定制的 AIoT 开发板，是全球首款支持 64bit RISC-V 指令集并支持 Linux 系统的可量产开发板。

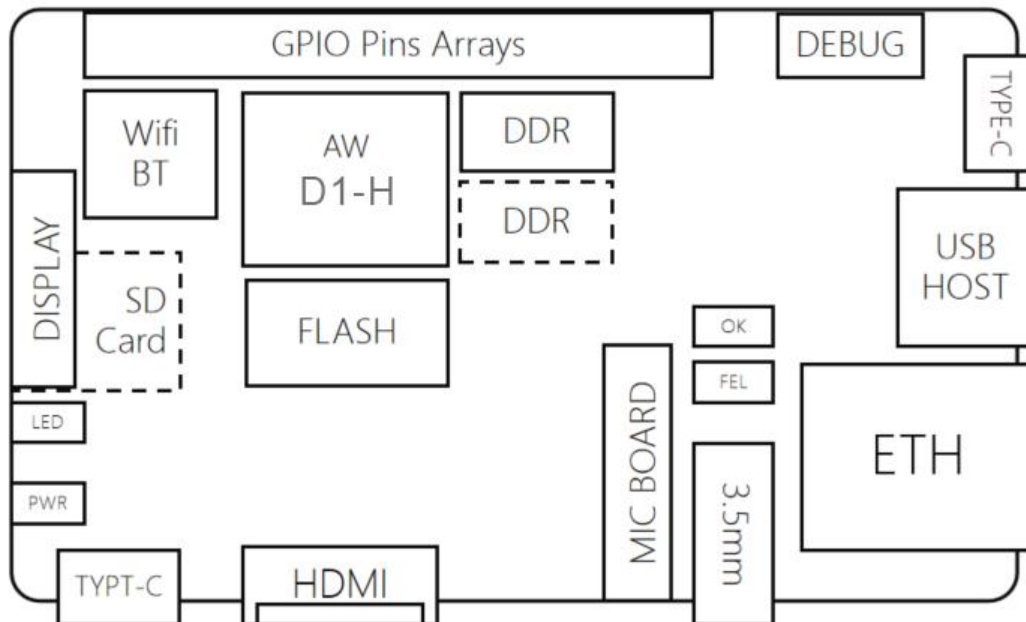


D1-H 哪吒开发板基于全志 D1-H 芯片设计，集成阿里平头哥 RISC-V C906 CPU, 主频 1GHz, 支持标准 Linux 内核, 最大支持 2G DDR3、258MB spi-nand、WiFi/蓝牙连接，具有丰富的音视频接口可强大的音视频编解码能力，可连接各种外设，集成了 MIPI-DSI+TP 接口、SD 卡接口、LEDC 灯、HDMI 接口、麦克风子板接口、3.5mm 耳机接口、千兆以太网接口、USB HOST、Type-C 接口、UART Debug 接口、40pins 插针阵列等，可以满足日常科研教学、产品项目预研、开发爱好者 DIY 的需求。

*注：当前不同 DDR 有三个版本的开发板，其中内测开发者拿到的是 512M 版本的，公开发售的是 1G 和 2G 版本的



开发板框图



规格参数

主控：全志 D1-H C906 RISC-V 1GHz

DRAM：DDR3 1GB/2GB

存储：板载 256MB spi-nand，支持 USB 外接 U 盘及 SD 卡拓展存储

网络：支持千兆以太网（RTL8211F），支持 2.4G WiFi 及蓝牙（XR829 无线模组），板载天线

显示：支持 MIPI-DSI+TP 屏幕接口，支持 HDMI 输出，支持 SPI 屏幕

音频：麦克风子板接口 * 1，3.5mm 耳机接口 * 1（CTIA）

按键：fel 按键 * 1，LRADC OK 按键 * 1

灯：电源指示灯 * 1，三色 LED * 1

DEBUG：支持 uart 串口调试，支持 ADB USB 调试

USB：USB HOST * 1，USB OTG * 1，支持 USB2.0

PIN：40pins 插针阵列，使用 PCF8574 GPIO 拓展芯片外拓 GPIO

电源输入：Type-C USB 5V-2A

PMIC：分立器件

板身大小：长 85mm*宽 56mm*厚 1.7mm

PCB 板层：6 层板

开发板原理图见：[D1-H 哪吒开发板原理图 20210224](#)

硬件设计经过 **OpenBoard** 认证



系统配置

官方支持 Tina Linux 系统，基于 Linux 5.4 内核 & uboot-2018。