

华芯微特 MCU 产品手册

SYNWIT MCU PRODUCT MANUAL

公司介绍

COMPANY INTRODUCTION

华芯微特在全球 6 个城市设有分支机构，更好的运用全球人力及技术资源，完善产品研发，为客户提供完整的销售服务与更好技术支持。

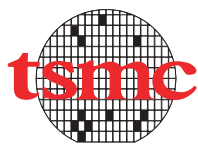


华芯微特是一家由留美归国资深技术团队创立的中国芯片设计公司，是国家高新技术企业。2014 年进军 MCU 产业，专注于 32 位 MCU 研发设计，并针对细分市场提供参考解决方案。

华芯微特研发实力雄厚，核心技术团队均具有十年以上的芯片设计从业经验。在 CPU、存储、低功耗处理器、AD、POWER、ESD 等方面，具有丰富的实战积累和扎实的理论知识。

华芯微特基于 ARM Cortex™ -M0、Cortex™ -M4 内核，面向电机控制、TFT-LCD 控制、白色家电、智能控制和工控仪表等领域，推出了多个系列的 MCU 产品。芯片在可靠性、稳定性等性能设计，获得多项发明专利，是第一家进入变频空调压缩机控制板的国产 MCU 品牌。

华芯微特将保持“中国心·世界芯”的价值理念，助力中国智造！



晶圆加工：台积电



封装测试：天水华天



TFT-LCD 图形交互显示类

- SWM32S
- SWM19S

SLCD 显示类

- SWM181



电机类

- SWM201
- SWM20P
- SWM20D
- SWM190
- SWM341



大家电 & 工控通用类

- SWM260
- SWM181
- SWM320



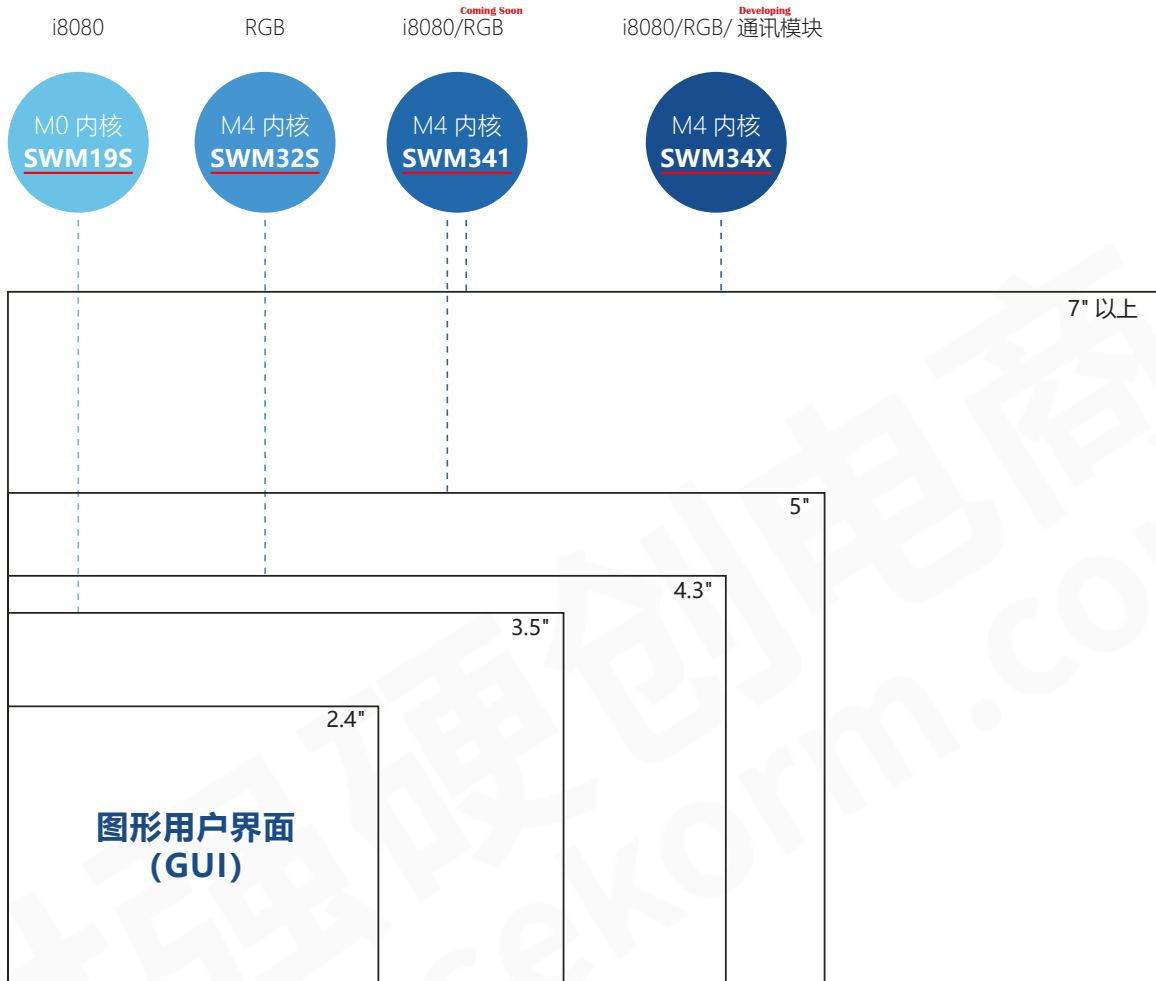


TFT-LCD 显示和人机界面 (HMI)

TFT-LCD DISPLAY AND HUMAN MACHINE INTERFACE (HMI)

TFT-LCD 显示和人机界面 (HMI)

TFT-LCD DISPLAY AND HUMAN MACHINE INTERFACE (HMI)



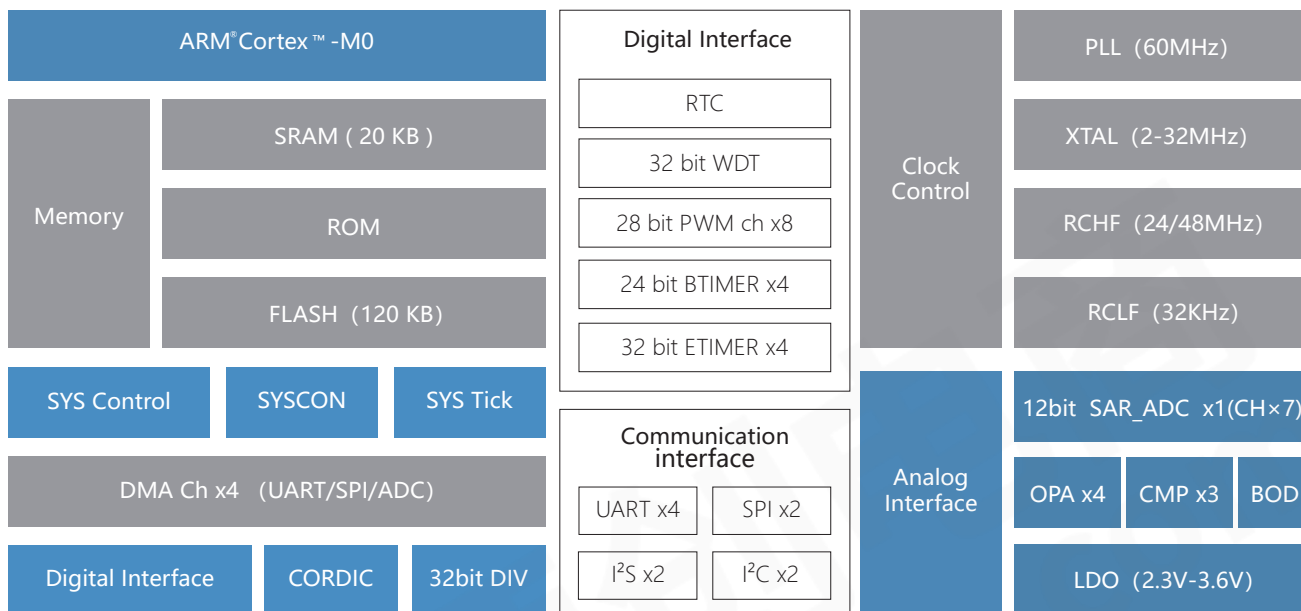
- 内建大容量 SDRAM
- 支持各式液晶显示模块 (LCM)
- 免费使用 LittlevGL 软件库
- 轻松创建图形软件 (SUD)

产品	内核	主频 (Mhz)	接口	TFT-LCD 显示屏 (分辨率)	连接	存储
SWM19S	32 位 ARM®Cortex™-M0	60	SPI/IO 模拟 MPU	240×320	RS485/RS232	SPI NOR FLASH
				240×320		
				320×480		
SWM32S	32 位 ARM®Cortex™-M4	120	SPI/RGB	800×480	CAN/RS485 UART	
SWM341	32 位 ARM®Cortex™-M4	168	SPI/RGB/MPU	1024×768	CAN/RS485 UART/USB	

SWM 19S 系列资源及应用参考

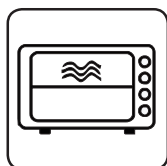
SWM 19S SERIES RESOURCES AND APPLICATION REFERENCE

功能框图



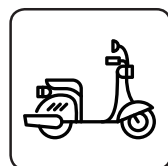
功能特性	Functional features
供电电压	▲ 供电电压: 2.3V~3.6V ▲ 支持欠压中断和复位选择
SPI 模块	▲ 支持 DMA 存取 ▲ 支持 4 线模式 ▲ SPICLK 30MHz ▲ QSPI 取点速度 7.5MHz
GPIO	▲ 最多可达 42 个 GPIO ▲ 非模拟复用 IO 支持 5V 输入
ISP/IAP	▲ 可自定义 BOOT 程序, 应用于 OTA
功耗	▲ 正常模式: 30mA@48MHZ ▲ 浅睡眠: 90uA
工作温度	▲ -40°C ~85°C
封装	▲ LQFP48

推荐应用 : 仪器仪表、工业控制、人机界面、智能家居 ...



Home appliances HMI 家用电器 HMI

- Coffee Machine 咖啡机
- Microwave Oven 微波炉
- Water Dispenser 饮水机
- Vacuum Cleaner 吸尘器



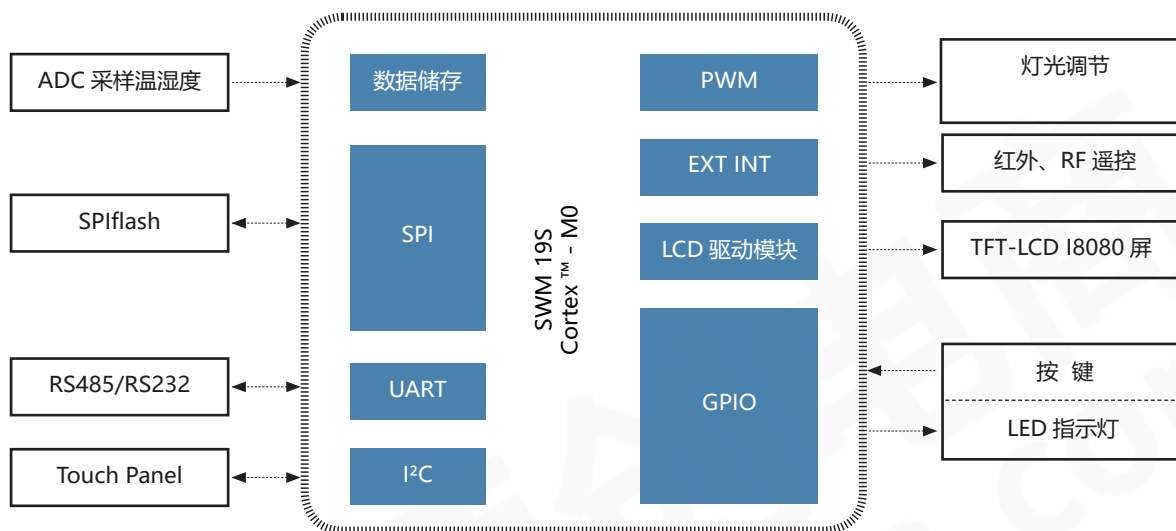
Electric vehicle HMI 电动车 HMI

- Electric Motorcycle 电动摩托车
- Electric Bicycle 电动自行车
- Electric Vehicle Instrument 电动车仪表

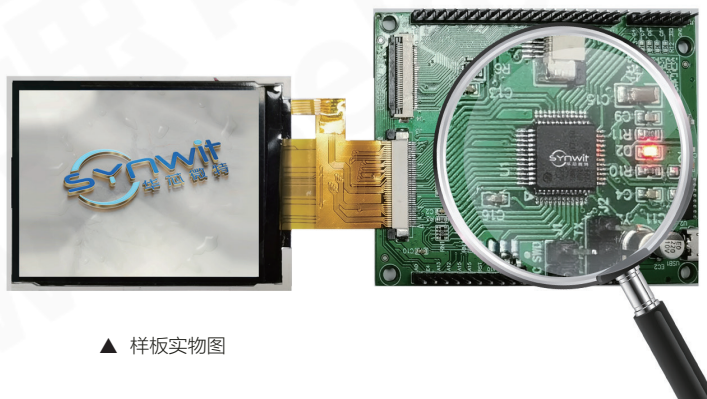
>>MORE...

应用方案参考

- 采用 **SWM19SCBT6-50** 作为主控芯片



▲ 应用框图 APPLICATION BLOCK DIAGRAM



▲ 样板实物图

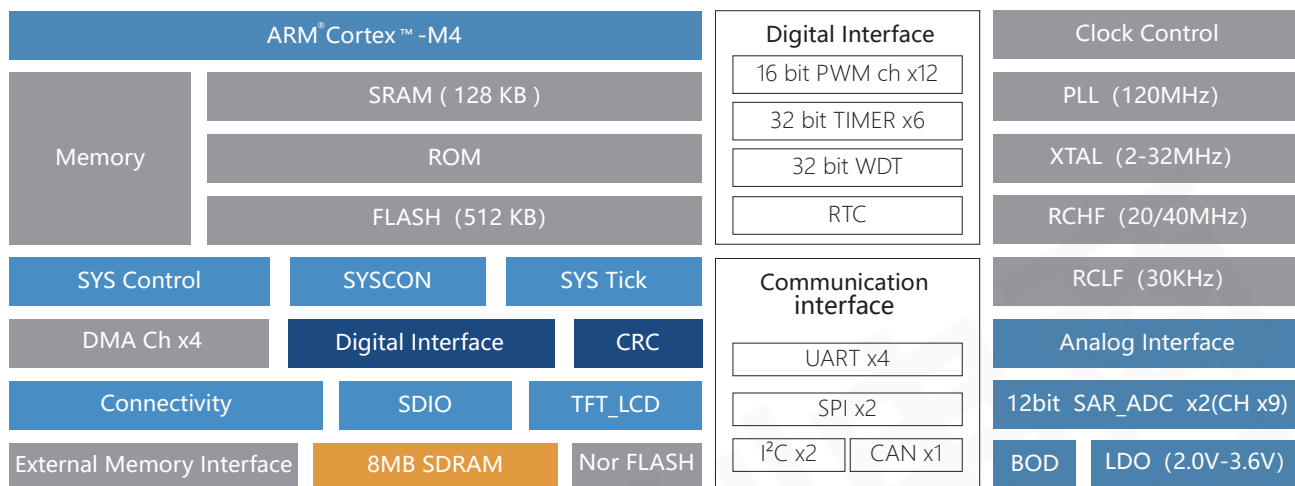
开发板介绍

- ▲ 支持 MPU-I8080 16bit 接口的 TFT-LCM
- ▲ 支持 SPI-FLASH 接口，存储交互图片素材
- ▲ 支持 ISP/IAP 应用，实现 OTA 功能，可远程实现系统或应用数据升级优化
- ▲ SYNWIT 为客户提供完整方案，包括原理图、源程序 SDK、图形开发软件（Synwit UI Designer）以及应用说明，方便用户进行二次开发

SWM 32S 系列资源及应用参考

SWM 32S SERIES RESOURCES AND APPLICATION REFERENCE

功能框图



功能特性	Functional features
供电电压	▲ 供电电压: 2.2V~3.6V ▲ 支持欠压中断和复位选择
TFT-LCD 驱动模块	▲ 支持 RGB565 16Bit 接口的外部 LCD 扩展 ▲ 支持最高分辨率 1024*768, 实际分辨率可以配置 ▲ 内置 8MB SDRAM
GPIO	▲ 最多可达仪表 46 个 GPIO ▲ 支持灵活的通讯和数字模块配置, 便于板级布局
ISP/IAP	▲ 可自定义 BOOT 程序
功耗	▲ 正常模式: 19mA@40MHz
工作温度	▲ -40°C ~85°C
封装	▲ LQFP64

推荐应用 : 人机界面、仪器仪表、工业控制、智能家居 ...



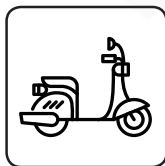
Home Appliances HMI 家用电器 HMI

- Coffee Machine 咖啡机
- Microwave Oven 微波炉
- Water Dispenser 饮水机



IA HMI 智能家电 HMI

- Sweeping Machine 扫地机
- Refrigerator 冰箱
- Washing machine 洗衣机



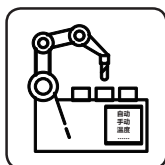
Electric Vehicle HMI 电动车 HMI

- Electric Motorcycle 电动摩托车
- Electric Bicycle 电动自行车
- Electric Vehicle Instrument 电动车仪表



Smart Home HMI 智能家居 HMI

- Intelligent Switch 智能开关
- User Interface 用户界面



Industrial Interconnection 工业互联

- Fiber Optic Transceiver 人机界面



Medical Assistance HMI 医疗辅助 HMI

- Respirator 呼吸机
- Life Detector 生命检测仪

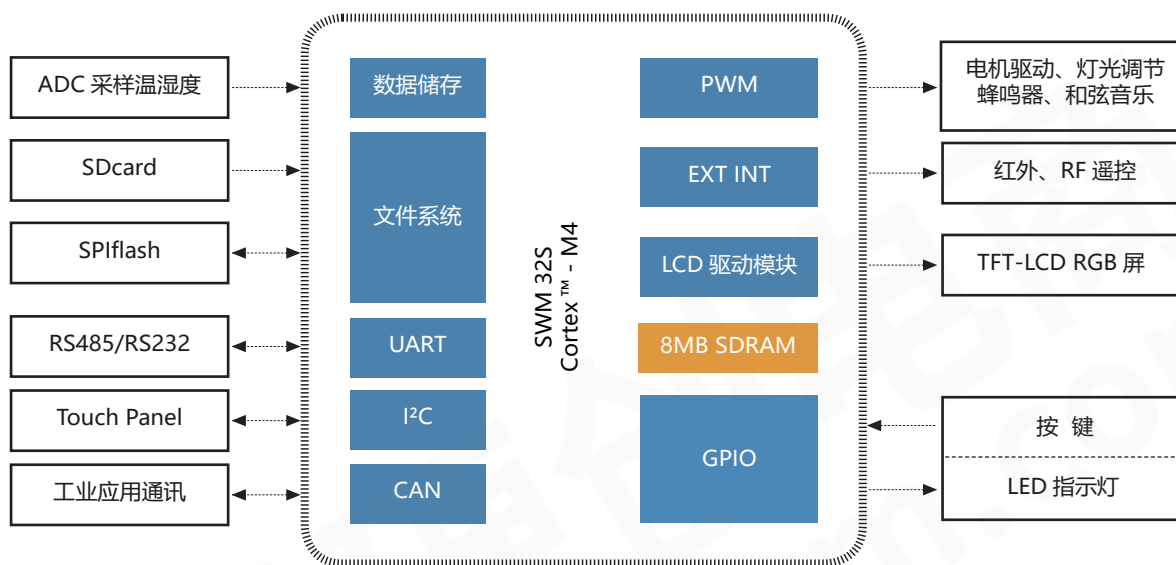
>> MORE...

SWM 32S 系列资源及应用参考

SWM 32S SERIES RESOURCES AND APPLICATION REFERENCE

应用方案参考

- 采用 **SWM32SRET6** 作为主控芯片



▲ 应用框图 APPLICATION BLOCK DIAGRAM



▲ 样板实物图

开发板介绍

- ▲ 芯片集成显存用的 64Mbit 的 SDRAM，支持 SPI-FLASH 接口
- ▲ 支持输出 RGB565 格式，可直接驱动 RGB 接口的 16/18/24 位屏，最高支持驱动 1024*768 分辨率
- ▲ 显示软件方面由 LittleVGL 与 μ GUI 等开源 GUI 库实现
- ▲ SYNWIT 为客户提供完整方案，包括原理图、源程序 SDK、图形开发软件 (Synwit UI Designer) 以及应用说明，方便用户进行二次开发

电机专用微控制器产品

MOTOR SPECIFIC MICROCONTROLLER PRODUCTS

电机专用微控制器产品线路图

CIRCUIT DIAGRAM OF MOTOR SPECIFIC MICROCONTROLLER

高性价比电机芯片

- 内置 2.5V 至 5.5V LDO;
- 旋转坐标计算与除法器硬件加速模块;
- 内置偏置基准;
- 三路运算放大器;
- 四个比较器;
- 4 通道 16 位 PWM 产生器;
- FOC 单电阻采样优化设计;
- 内置 PN-MOS 芯片驱动, 最高支持 24V 预驱驱动电压;

高性能电机芯片

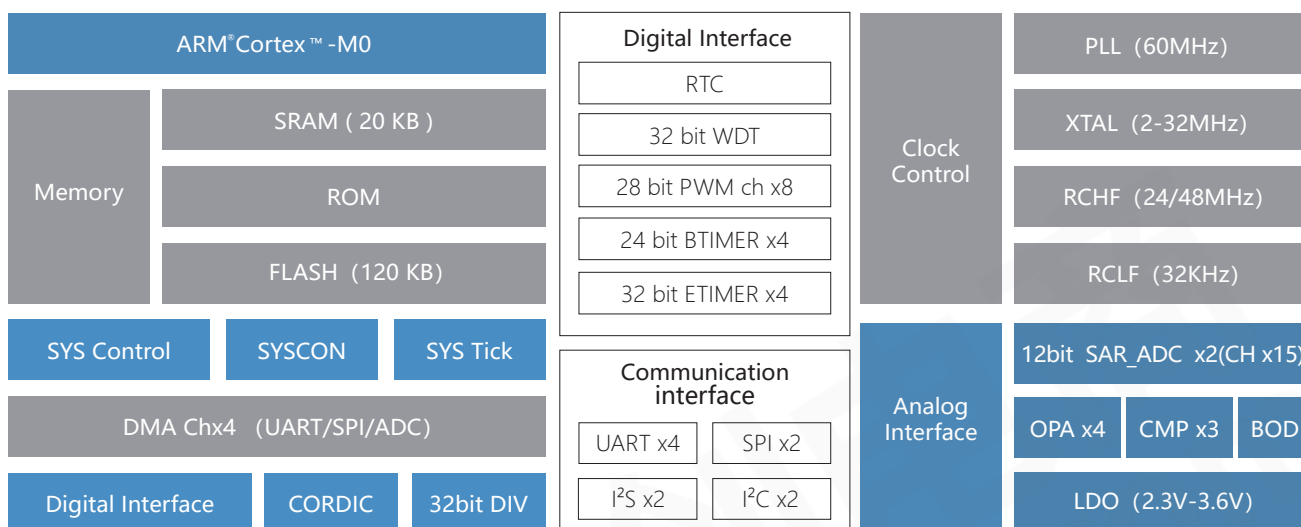
- 工作频率最高 160MHz, 单周期执行;
- FPU/DSP 核心;
- CAN 网络连接模块;
- 两路 2.5 MSPS 高速转换速率的 ADC;
- 8 通道 16 位 PWM 产生器, **双电机 + PFC**;
- 内置偏置;
- 三路运放; • 四路比较器;
- CRC 计算单元、旋转坐标计算与除法器硬件加速模块;



SWM 190 系列资源及应用参考

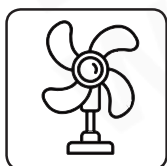
SWM 190 SERIES RESOURCES AND APPLICATION REFERENCE

功能框图



功能特性	Functional features
供电电压	▲ 供电电压: 2.3V~3.6V ▲ 支持欠压中断和复位选择
GPIO	▲ 最多可达 51 个 GPIO ▲ 非模拟复用 IO 支持 5V 输入
ISP/IAP	▲ 可自定义 BOOT 程序
功耗	▲ 正常模式: 30mA@48MHZ ▲ 浅睡眠: 90uA
工作温度	▲ -40°C ~85°C
封装	▲ LQFP64 LQFP48 LQFP32

推荐应用 : 仪器仪表、工业控制、电机驱动、白色家电、可穿戴设备 ...



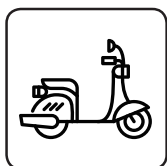
Household Appliances 生活电器

- Air Purifier 空气净化器
- High Pressure Fan 高压风扇
- Heater 热水器



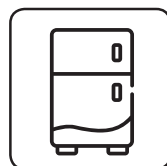
Personal Care 个人护理

- Hair Drier 吹风机
- Massage Chair 按摩椅



Electric Vehicle 电动车

- Electric Motorcycle 电动摩托车
- Electric Bicycle 电动自行车
- Electric Rickshaw 电动人力车



Home Electric Appliances 家用电器

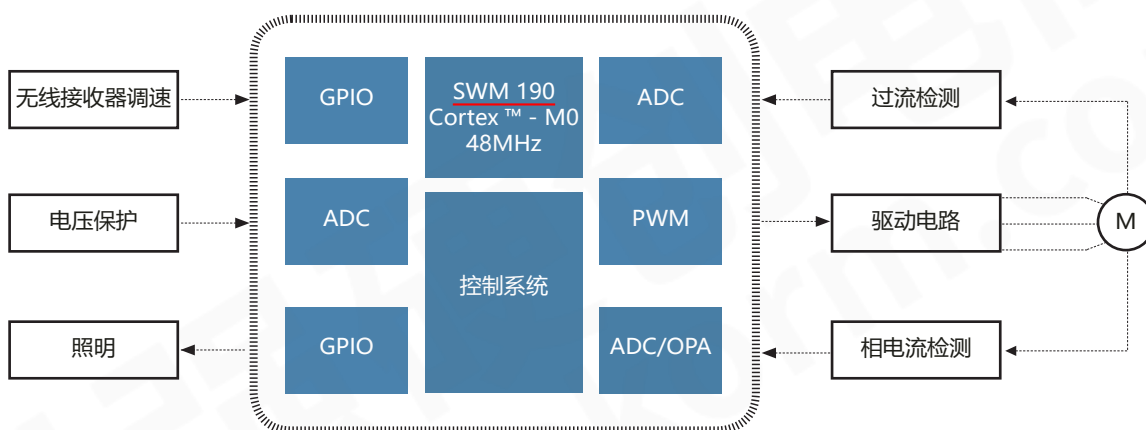
- Refrigerator Compressor 冰箱压缩机
- Range Hood Fan 抽油烟机风机
- Washing Machine Drum 洗衣机滚筒

>>MORE...

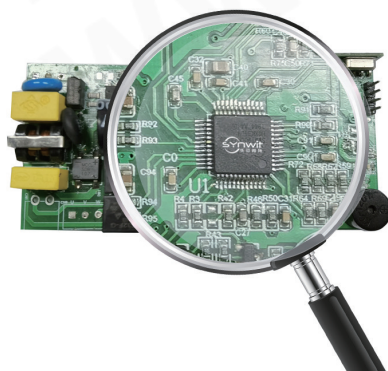
应用方案参考

- 采用 **SWM190** 作为主控芯片
- 高压吊扇灯无传感器无刷直流电机驱动器参考设计

高压吊扇灯直流电机驱动方案采用 SYNWIT 的 **SWM190** 芯片作为主控芯片，参考设计用于对输出功率 30W、转速达 260rpm 的 310V 直流馈送无刷直流 (BLDC) 电机进行高速无传感器正弦波控制。该设计具有成本效益的微控制器，集成了除法器及三角函数运算模块，有效地提高无霍尔 FOC 运行速度；采用无霍尔 FOC 控制系统，零速度直接闭环启动快速启动，通过“SMO+PLL”状态观测器估算转子速度及转速；同时具有 PWM 占空比无级调速、过压、过流、堵转保护功能。



▲ 应用框图 APPLICATION BLOCK DIAGRAM



▲ 样板实物图

方案特色

- ▲ 无传感器控制的载波频率 20KHz
- ▲ 转子初始位置检测算法检测精度 $\pm 15^\circ$ ，启动时无明显反转
- ▲ 功率 30W
- ▲ 保护机制：过压、过流、堵转保护及温度保护功能

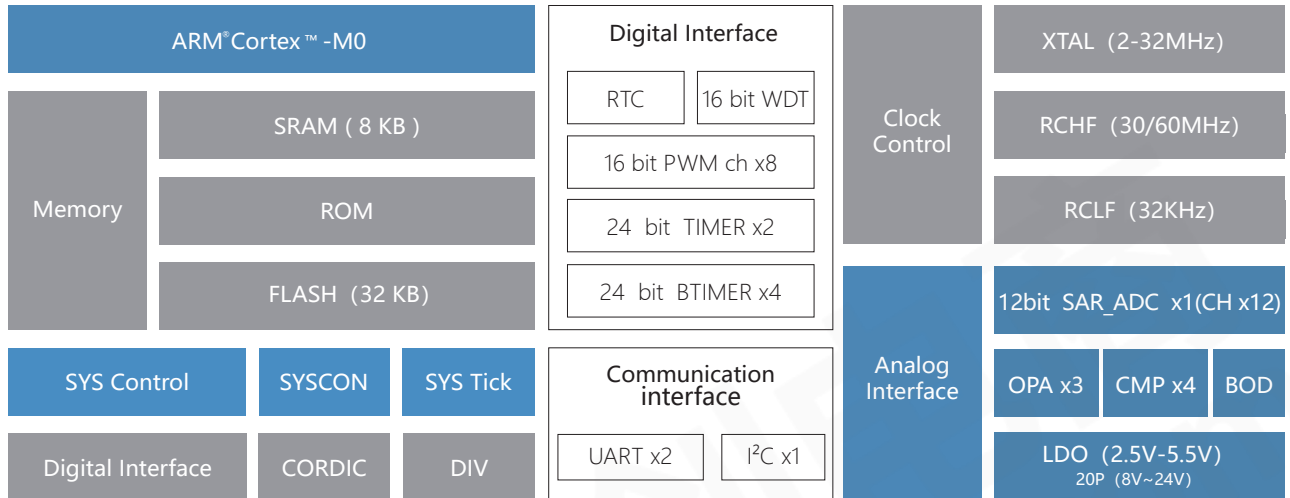
方案规格

- ▲ 电机驱动 DC 310V
- ▲ 电机微控制器运行 60MHz
- ▲ 无线接收器调速

SWM 201 系列资源及应用参考

SWM 201 SERIES RESOURCES AND APPLICATION REFERENCE

功能框图



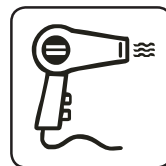
功能特性	Functional features
供电电压	▲ 供电电压: 2.5V~5.5V [20P(8V~24V)] ▲ 支持欠压中断和复位选择
SWM20G	▲ 集成 P-N 型 MOS DRIVER ▲ 使用电压范围 8-24V ▲ 驱动电流能力: 50-80mA
SWM20D	▲ 集成 6 N 型 MOS DRIVER ▲ 驱动最高耐压 160V ▲ 驱动芯片供电 10-20V ▲ 驱动电流能力: 350mA-650mA
GPIO	▲ 最多可达 44 个 GPIO
功耗	▲ 浅睡眠: 38uA ▲ 深睡眠: 200nA
工作温度	▲ -40°C ~105°C
封装	▲ SSOP28 LQFP48

推荐应用 : 落地扇、空净、水泵、吊扇、电动工具 ...



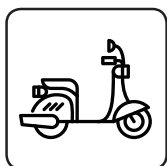
Electric Tool 电动工具

- Electric Saw 电锯
- Electric Drill 电钻
- Electric Welding Machine 电焊机



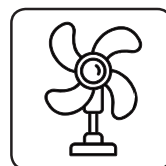
Personal Care 个人护理

- Hair Drier 吹风机



Electric vehicle 电动车

- Electric Motorcycle 电动摩托车
- Electric Bicycle 电动自行车
- Electric Rickshaw 电动人力车



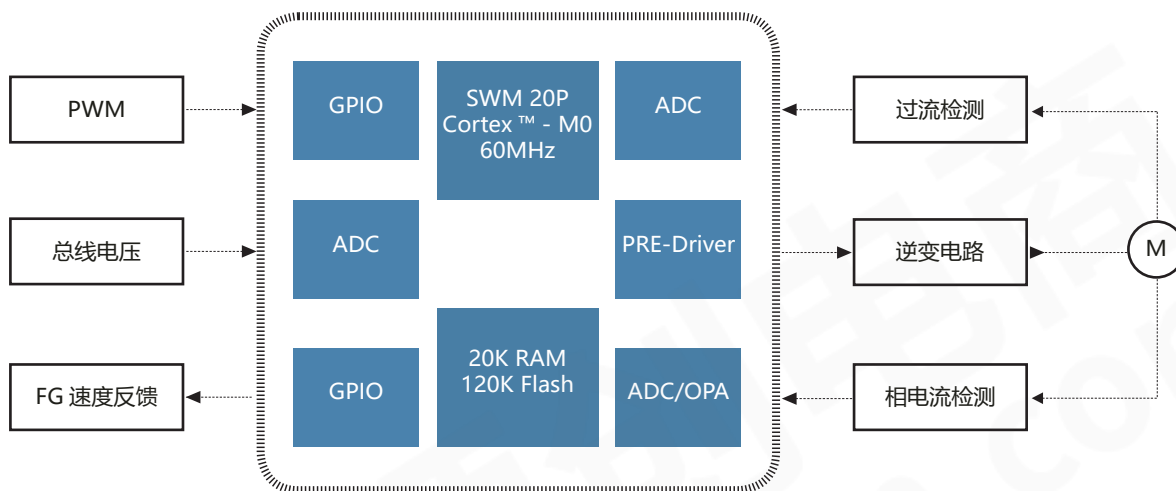
Household Appliances 生活电器

- Air Purifier 空气净化器
- Fan 风扇
- Water Heater Fan 热水器风机

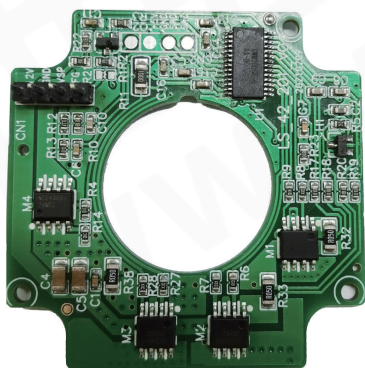
>>MORE...

应用方案举例：低压落地扇 PMSM 方案

- 采用 **SWM20PG6S6** 作为主控芯片



▲ 应用框图 APPLICATION BLOCK DIAGRAM



▲ 样板实物图

方案特色

- ▲ 无传感器控制的载波频率 16KHz
- ▲ 芯片集成了高速运放和高速 ADC 模块，有效地提高系统性能
- ▲ 采用无感双电阻采样方式，通过 FOC 算法计算转子速度及角度
- ▲ 启动速度快，约 5S 内达到额定转速 1100rpm
- ▲ 保护机制：过压、过流、堵转保护功能

方案规格

- ▲ 额定电压为 8V-24V
- ▲ FOC 矢量控制
- ▲ 额定功率 36W



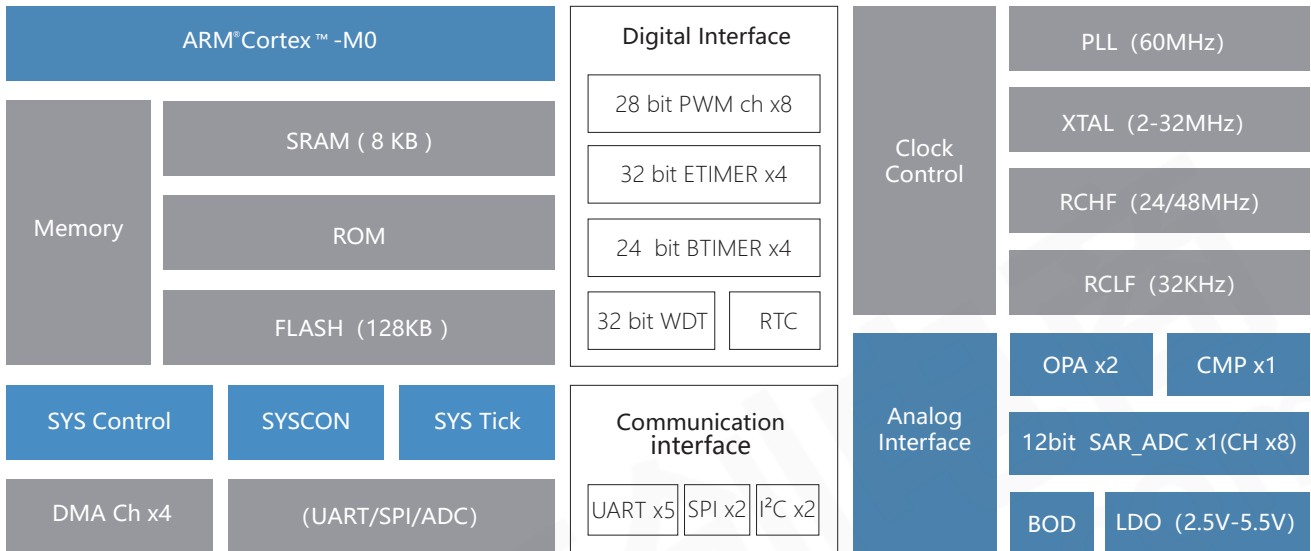
大家电 & 工控通用微控制器产品

LARGE HOUSEHOLD APPLIANCES & INDUSTRIAL CONTROL
GENERAL MICROCONTROLLER PRODUCTS

SWM 260 系列资源及应用参考

SWM 260 SERIES RESOURCES AND APPLICATION REFERENCE

功能框图



功能特性	Functional features
供电电压	▲ 供电电压: 2.2V~5.5V ▲ 支持欠压中断和复位选择
GPIO	▲ 最多可达 53 个 GPIO
ISP/IAP	▲ 可自定义 BOOT 程序
功耗	▲ 正常模式: 19mA@48MHz ▲ 浅睡眠: 40uA ▲ 深睡眠: 200nA
工作温度	▲ -40°C ~105°C
封装	▲ LQFP48 LQFP44 LQFP32

推荐应用 : 仪器仪表、工业控制、电机驱动、白色家电、可穿戴设备 ...



Kitchen appliances 厨房电器

- Rice Cooker 电饭锅
- Microwave Oven 微波炉
- Water Dispenser 饮水机



Domestic Appliances 白色家电

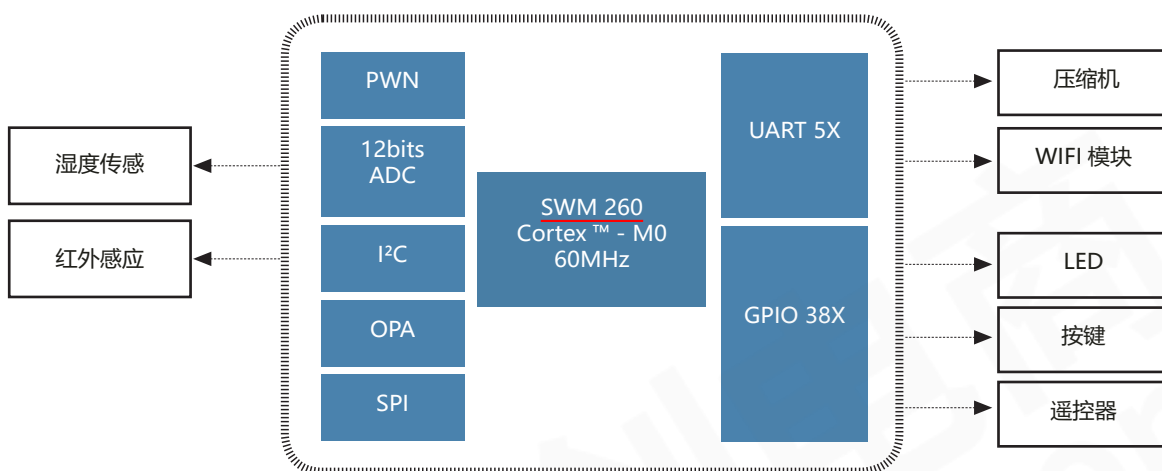
- Air Conditioner 空调
- Refrigerator 冰箱
- Washing machine 洗衣机

>> MORE...

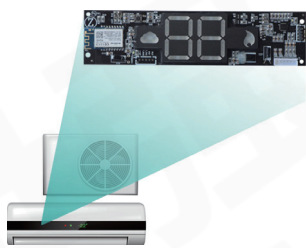
SWM 260 系列资源及应用参考

SWM 260 SERIES RESOURCES AND APPLICATION REFERENCE

应用方案参考：空调内机灯控板 ■ 采用 SWM260CBT7 作为主控芯片



▲ 应用框图 APPLICATION BLOCK DIAGRAM

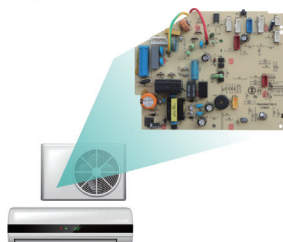


▲ 样板实物图

方案特色

- ▲ 集成了 Wi-Fi 通信模块
- ▲ 支持传统红外遥控
- ▲ 显采用模块化设计理念，易于扩展、方便组装和测试

应用方案参考：空调内机主控板 ■ 采用 SWM260CBT7 作为主控芯片

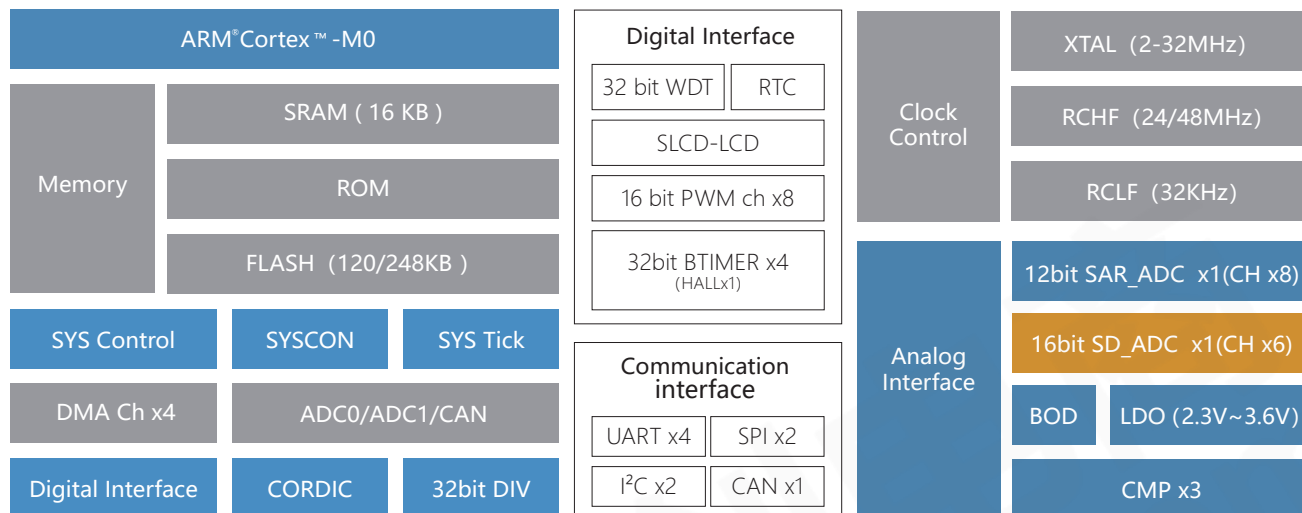


▲ 样板实物图

方案特色

- ▲ 集成了 Wi-Fi 通信模块，实现远程操控
- ▲ 预留电量模块通讯接口
- ▲ 后台管理软件有设定温度值、设定风速值、运行模式、风门状态及告警信息等

功能框图



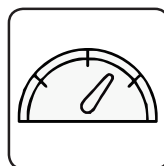
功能特性	Functional features
供电电压	▲ 供电电压: 2.3V~3.6V ▲ 支持 2.7V 欠压检测, 欠压中断和复位选择
LCD 驱动模块	▲ 最大支持 4*32 段 LCD 面板
除法器模块	▲ 支持 32 位整数除法、整数求余、整数或小数开方运算
GPIO	▲ 最多可达 56 个 GPIO, 部分数字输入输出功能, 可以配置到任意 I/O 引脚, 以方便板级布局
ISP/IAP	▲ 可自定义 BOOT 程序
功耗	▲ 正常模式: 19mA@48MHz ▲ 浅睡眠: 70uA ▲ 深睡眠: 5uA
工作温度	▲ -40°C ~ 85°C
封装	▲ QFN40 LQFP48 LQFP64

推荐应用 : 仪器仪表、工业控制、电机驱动、白色家电、可穿戴设备 ...



Physical Monitor 体征测量

- Thermodetector 测温仪
- Sphygmomanometer 血压计



Vehicle Instrumentation 车辆仪表

- Anti-theft Device 防盗器
- Dashboard 仪表盘
- Remote Key 遥控钥匙



Instrumentation 仪器仪表

- Power Meter 电力仪表
- Industrial Instruments 工业仪表



On Board Equipment 车载设备

- On-Board Diagnosis 车载诊断

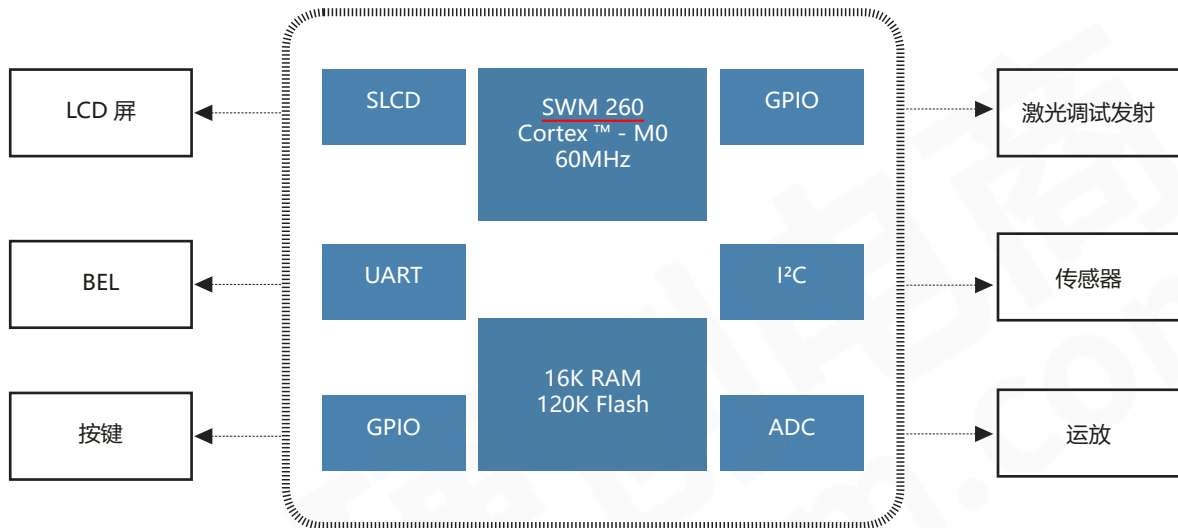
>> MORE...

SWM 181 系列资源及应用参考

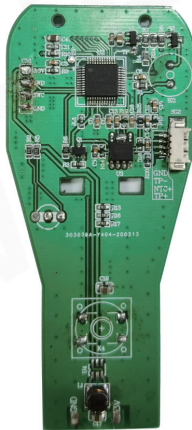
SWM 181 SERIES INFORMATION AND APPLICATION SCHEME

应用方案参考：医疗 / 工业控制板

- 采用 **SWM181CBT6** 作为主控芯片



▲ 应用框图 APPLICATION BLOCK DIAGRAM



▲ 样板实物图

方案特色

- ▲ 带 SLCD 驱动 (4*22) , CAN
- ▲ 48MHz 主频, 120K 的 Flash
- ▲ 16 位 SIGMA-DELTA ADC
- ▲ 高可靠性 (ESD:HBM $\pm 8000V$, CDM $\pm 3000V$)



<p>产品选型</p>	<p>>>> 选型手册</p> 	<p>>>> 在线服务</p> 	<p>>>> 应用演示方案</p> 	
<p>开发设计</p>	<p>>>> IDE、调试器</p> 	<p>>>> 开发板评估套件</p> 	<p>>>> 编程下载器</p> 	<p>>>> 操作系统支持</p> 
<p>样板设计</p>	<p>>>> 小批量样片采购</p> 	<p>>>> FAE 线上线下支持</p> 	<p>>>> 可靠性测试服务</p> 	
<p>产量升级</p>	<p>>>> 量产烧录工具</p> 	<p>>>> 用户固件保护</p> 	<p>>>> 安全升级服务</p> 	

合作伙伴

COOPERATIVE PARTNER



华芯微特 MCU(ARM Cortex-M0) 32 位微控制器产品列表

Series	Part Number	Supply Voltage (V)	Max Freq. (Mhz)	Memory(kBytes)		I/O	Timer				Digital				Connectivity					Analog Interface		Package	CHIP SIZE			
				Flash	SRAM		Timer Super	Timer Base	Sysck	WDT	RTC	PWM	CORDIC	DIV	UART	I2C	SPI	I2S	CAN	SLCD	SIGMA-Delta ADC			SARADC	OP/CMP	
SWM160	SWM160C8T7-50	2.3~3.6	48	64	16	44	4	0	1	1	1	6	0	1	4	2	2	0	1	0	0	1(8)	0	LQFP48	7.0*7.0mm, e=0.5	
	SWM181DBU6-40	2.3~3.6	48	120	16	30	4	0	1	1	0	8	1	1	4	2	2	0	1	1(4*13)	1(6)	1(7)	0/3	QFN40	5.0*5.0mm, e=0.4	
SWM181	SWM181C8T6-50	2.3~3.6	48	120	16	38	4	0	1	1	0	8	1	1	4	2	2	0	1	1(4*22)	1(4)	1(7)	0/3	LQFP48	7.0*7.0mm, e=0.5	
	SWM181CCT6-50	2.3~3.6	48	248	16	38	4	0	1	1	0	8	1	1	4	2	2	0	1	1(4*22)	1(4)	1(7)	0/3	LQFP48	7.0*7.0mm, e=0.5	
SWM190	SWM190C8T6-50	2.3~3.6	60	120	20	38	4	4	1	1	1	15	1	1	4	1	2	0	0	1(4*31)	1(6)	1(8)	0/3	LQFP64	10.0*10.0mm, e=0.5	
	SWM190C8T6-80	2.3~3.6	60	120	20	27	4	4	1	1	1	15	1	1	4	1	2	0	0	0	0	2(10)	1/3	LQFP32	7.0*7.0mm, e=0.8	
SWM201	SWM201C6T7-50	2.5~5.5	60	32	8	14	2	4	1	1	1	2	1	1	2	1	0	0	0	0	0	1(10)	3/4	SSOP28	10.2*5.3mm, e=0.65	
	SWM201C6T7-80	2.5~5.5	60	32	8	14	2	4	1	1	1	2	1	1	2	1	0	0	0	0	0	1(7)	3/4	SSOP28	10.2*5.3mm, e=0.65	
SWM260	SWM260C8T7-80	2.5~5.5	60	128	8	26	4	4	1	1	1	8	0	0	5	1	2	0	0	0	0	1(6)	2/0	LQFP32	7.0*7.0mm, e=0.8	
	SWM260C8T7-50	2.5~5.5	60	128	8	36	4	4	1	1	1	8	0	0	5	1	2	0	0	0	0	1(8)	2/0	LQFP44	10.0*10.0mm, e=0.8	
SWM320	SWM320CET7-50	2.2~3.6	120	512	128	0	39	6	0	1	1	1	1	1	12	0	4	2	2	0	1	0	2(7)	0	LQFP48	7.0*7.0mm, e=0.5
	SWM320RET7-50	2.2~3.6	120	512	128	0	50	6	0	1	1	1	1	1	12	0	4	2	2	0	1	0	2(11)	0	LQFP64	10.0*10.0mm, e=0.5
SWM320	SWM320EIT7-50	2.2~3.6	120	512	128	0	84	6	0	1	1	1	1	1	12	0	4	2	2	0	1	1	2(12)	0	LQFP100	14.0*14.0mm, e=0.5
	SWM320SRET6-50	2.2~3.6	120	512	128	8	46	6	0	1	1	1	1	1	12	0	4	2	2	0	1	1	2(9)	0	LQFP64	10.0*10.0mm, e=0.5

华芯微特 MCU(ARM Cortex-M4) 32 位微控制器产品列表

Series	Part Number	Supply Voltage (V)	Max Freq. (Mhz)	Memory(kBytes)		I/O	Timer				Digital				Connectivity					Analog Interface		Package	CHIP SIZE			
				Flash	SRAM		Super	Base	Sysck	WDT	RTC	PWM	CORDIC	UART	I2C	SPI	I2S	CAN	TFT-LCD	SAR ADC	OP/CMP					
SWM320	SWM320RET7-50	2.2~3.6	120	512	128	0	50	6	0	1	1	1	1	1	12	0	4	2	2	0	1	0	2(11)	0	LQFP64	10.0*10.0mm, e=0.5
	SWM320EIT7-50	2.2~3.6	120	512	128	0	84	6	0	1	1	1	1	1	12	0	4	2	2	0	1	1	2(12)	0	LQFP100	14.0*14.0mm, e=0.5
SWM320	SWM320SRET6-50	2.2~3.6	120	512	128	8	46	6	0	1	1	1	1	1	12	0	4	2	2	0	1	1	2(9)	0	LQFP64	10.0*10.0mm, e=0.5



可靠的MCU伙伴
Design for Reliability

WWW.SYNWIT.CN

广东华芯微特集成电路有限公司

广东省佛山市南海区桂城街道瀚天科技城 A 区 6 号楼 1305 号

邮编: 528299

T: 0757-8185 9361

GUANGDONG SYNWIT IC CO., LTD.

No.1305,Building 6,Zone A,Hantian Science and Technology City,Guicheng

Street,Nanhai District,Foshan City,Guangdong Province,P.R.China,528299

T:+86-0757-8185 9361

深圳华芯微特集成电路有限公司

深圳市宝安区新湖路 4008 号衡芳科技办公大厦 A 座 14 楼 1403 房

邮编: 518101

T: 0755-2790 7324

SHENZHEN SYNWIT IC CO., LTD.

Room 1403, 14st Floor, Block A, Hengfang Technology Office Building, NO.

4008 Xihu Road, Baoan District, Shenzhen, P.R.China, 518101

T:+86-0755-2790 7324

华芯微特QQ技术支持群
492524359



华芯微特
微信公众平台

