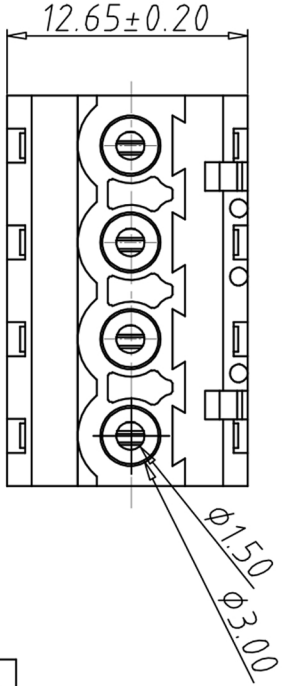
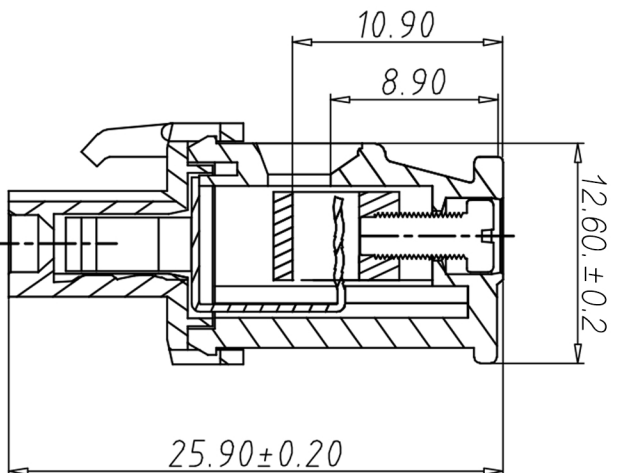
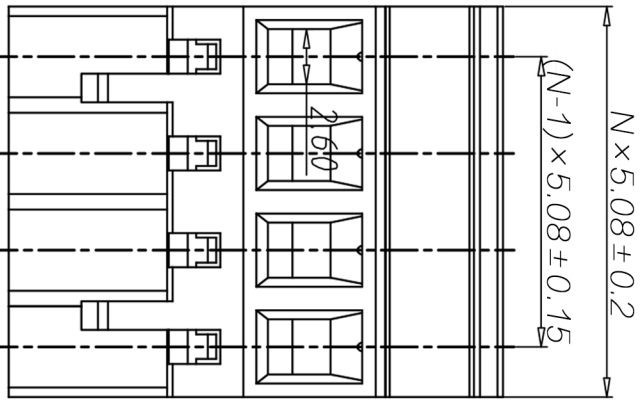


编号	修改原因	制图	审核	批准



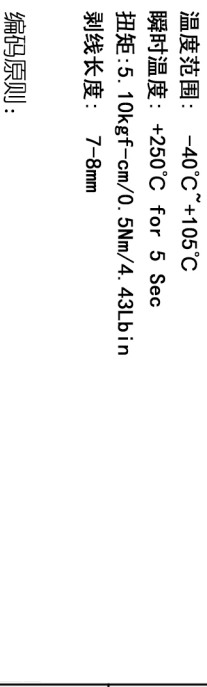
•材料&电镀
 螺丝: M2.5, 钢, 镀锌
 夹片: 磷青铜, 镀镍
 方块: 黄铜, 镀镍
 塑件: PA66, UL94V-0

•电气性能
 参考标准: UL IEC
 额定电压: 300V 450V
 额定电流: 15A 20A
 使用线径: 28-14AWG 2.5mm²
 接触电阻: 20mΩ

绝缘电阻: 500M Ω /DC500V
 耐压: AC2000V/1min

•机械性能
 温度范围: -40°C~+105°C
 瞬时温度: +250°C for 5 Sec
 扭矩: 5.10kgf-cm/0.5Nm/4.43lbin
 剥线长度: 7-8mm

编码原则:
 WJ2EDGKA-5.08



尺寸公差:

X.	±0.20	角度公差:	X.	±2'
X	±0.15		X	±1.5'
.XX	±0.10		.XX	±1'

图纸类型: 客户图纸

图纸类型	客户图纸	图页	1\1
比例	1:1		
图纸编号			

投影法: 第一角投影

单位	mm	品名	插拔式接线端子
纸张尺寸	A4	产品系列	WJ2EDGKA 系列
		间距: 08MM	

NW
Ningbo Kangnex Electric Co., Ltd