



慈溪市科发电子有限公司

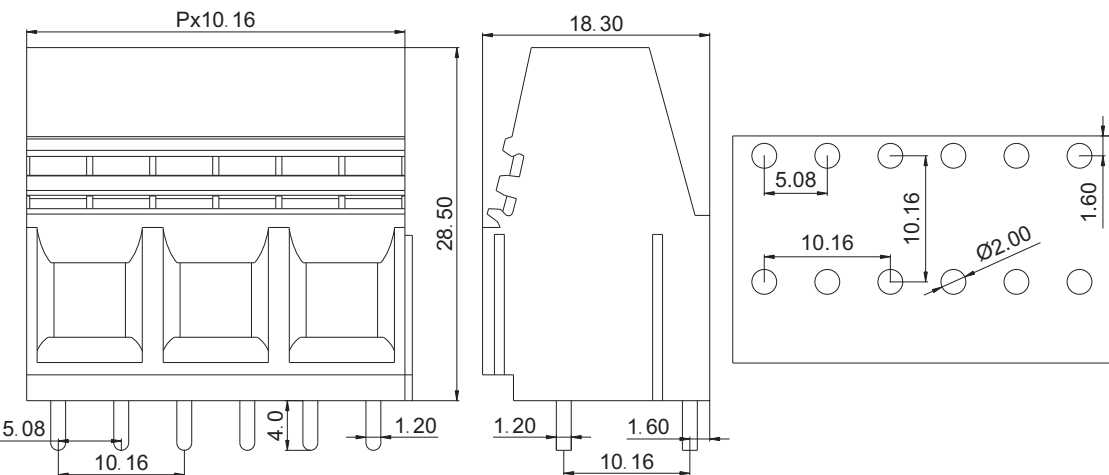
CIXI KEFA ELECTRONICS CO., LTD.

产品规格书

1104



KFB-1016-10.16



认证

电气性能

参考标准

额定电压

额定电流

使用线径

耐电压

机械性能

扭力距

温度范围

剥线长度

尺寸

间距

极数

材质及电镀

塑体

焊针

方块

螺丝

UL

CE

UL

IEC

300V

650V

65A

57A

26-6 AWG

10.0mm²

AC3000V/1Min

1.2Nm(10.5Lb-in)

-40℃—+105℃

10.0mm

10.16mm

2P 3P

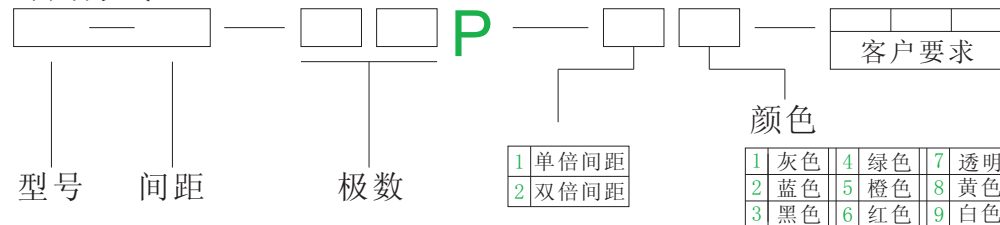
PA66 UL94V-0

黄铜 镀锡

钢 镀锌

M4 钢 镀锌

订购方式:



mm
(INCH)



慈溪市科发电子有限公司
CIXI KEFA ELECTRONICS CO., LTD.



NAME KFB-1016-10.16