



# HoVB 外折脚系列规格书

系列号	HoLRS
修订日期	2019-04-22
版本号	Ho-A0

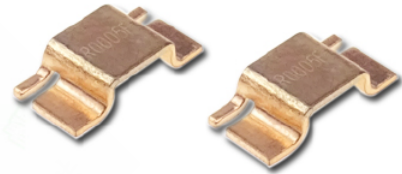
## 规格书 Specification

制造商:深圳市毫欧电子有限公司

适用: 本规格书适用于深圳市毫欧电子有限公司裸露合金电阻 HoVB 外折脚系列产品选型。

### 产品特点Features:

- 电子束焊工艺, 焊接性能良好, 易于焊接
- 高可靠性, 高过载能力, 产品精度高
- 使用温度范围较宽无感型设计, 电感小于 10 纳亨
- 电阻温度系数TCR (25~50ppm/°C)
- 产品符合 ROHS 要求



### 产品名称Product Name

裸露合金电阻

### 产品型号Product number

Ho	VB4026	5W	1mR	1%
↓	↓	↓	↓	↓
制造商	产品系列	额定功率(W)	阻值(mR)	精度(%)
毫欧电子	裸露合金	5	0.2~4	D=±0.5% F=±1% J=±5%



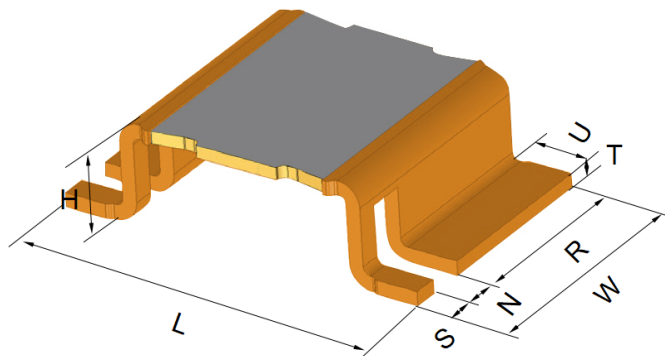
地址: 深圳市龙华新区观澜大布头路南通邦高新产业园 A 栋 8 楼



## HoVB 外折脚系列规格书

系列号	HoLRS
修订日期	2019-04-22
版本号	Ho-A0

### ■ 产品尺寸 Product Size (Unit:mm)



Type	W	L	H	R	N	S	U	T
HoVB-0.2mR	6.7±0.5	10.1±0.5	3.6±0.5	5.0±0.2	1±0.15	0.7±0.1	2.0±0.2	0.6±0.15
HoVB-0.3mR	6.7±0.5	10.1±0.5	3.6±0.5	5.0±0.2	1±0.15	0.7±0.1	2.0±0.2	0.6±0.15
HoVB-0.5mR	6.7±0.5	10.1±0.5	3.3±0.5	5.0±0.2	1±0.15	0.7±0.1	2.0±0.2	0.6±0.15
HoVB-0.7mR	6.7±0.5	10.1±0.5	3.0±0.5	5.0±0.2	1±0.15	0.7±0.1	2.0±0.2	0.4±0.15
HoVB-1mR	6.7±0.5	10.1±0.5	3.0±0.5	5.0±0.2	1±0.15	0.7±0.1	2.0±0.2	0.4±0.15
HoVB-2mR	6.7±0.5	10.1±0.5	3.0±0.5	5.0±0.2	1±0.15	0.7±0.1	2.0±0.2	0.4±0.15
HoVB-3mR	6.7±0.5	10.1±0.5	3.0±0.5	5.0±0.2	1±0.15	0.7±0.1	2.0±0.2	0.4±0.15
HoVB-4mR	6.7±0.5	10.1±0.5	3.0±0.5	5.0±0.2	1±0.15	0.7±0.1	2.0±0.2	0.4±0.15

### ■ 电气参数 Electrical parameter

电阻值 Resistance values (mR)	0.2 to 4
额定功率 Rated power (W)	5W
最大额定电流 Max.Rated Current	158A
准确度 Accuracy (%)	0.5 to 5
电阻温度系数 TCR (ppm / °C)	25~50, 小于25ppm可定制
工作温度范围 Operating Temperature Range	-50°C~+170°C
电感值 Inductance (nH)	<10

地址：深圳市龙华新区观澜大布头路南通邦高新产业园 A 栋 8 楼

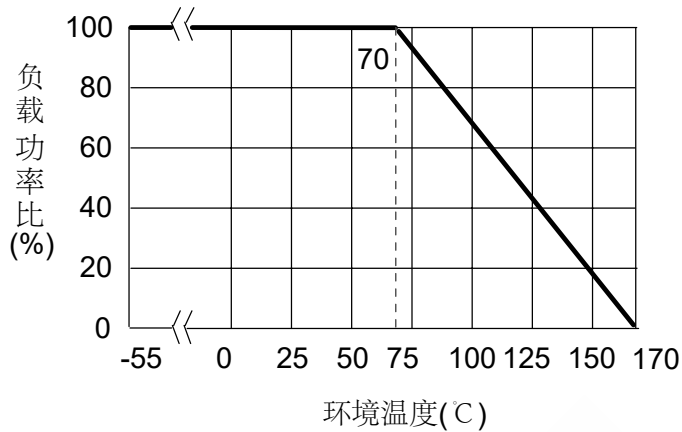


## HoVB 外折脚系列规格书

系列号	HoLRS
修订日期	2019-04-22
版本号	Ho-A0

### ■ 功率降额曲线 Power curve

操作温度范围 -55 ~ +170 °C 电阻温度达到 70 °C 时降功率 示意图



### ■ 性能测试 Performance Testing

Parameters	Test conditions	Specified values
Temperature Cycling	2000 cycles (-55°C to +150°C)	±0.5 %
Low Temperature Storage and Operation	-65°C for 250 h	±0.1 %
Resistance to Soldering Heat	260°C for 10 sec/8h steam aging	n.a.
Moisture Resistance	MIL-STD-202 method 106	±0.1 %
Mechanical Shock	100 g, 6 ms half sine	±0.2 %
Vibration, High Frequency	10 g, 10-2000 Hz, 24 h each axis	±0.2 %
Operational Life	2000 h, $T_K$ max at rated power	±1.0 %, $T_K = 130^\circ\text{C}$
High Temperature Exposure	2000 h/170°C	±1.0 % (in covered condition)*
Bias Humidity	+85°C, 85 r.F., 1000 h	±0.5 %

### ■ 包装方式 Packing

编带盘装：1500pcs/盘

地址：深圳市龙华新区观澜大布头路南通邦高新产业园 A 栋 8 楼