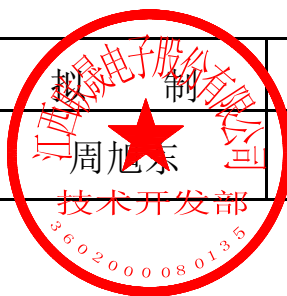


铝电解电容器 产品规格书

产品型号	CD263
产品规格	100V47 μ F
产品尺寸	Φ 10 \times 12.5

日期	拟制	批准
2023.02.24	周旭东 技术开发部	罗群峰



江西联晟电子股份有限公司（4321厂）

1. 适用范围

本规格书适用于CD263型固定铝电解电容器。

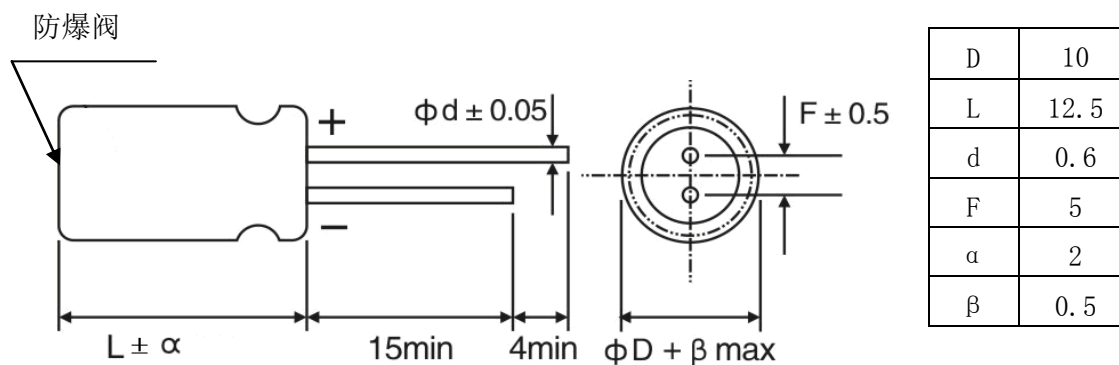
该产品主要用于电路中作滤波、耦合及旁路用。

2. 技术要求

No.	项目	技术参数
1	工作温度范围(°C)	-55°C ~ +105°C
2	额定工作电压 U_R (V)	100
3	标称电容量 C_R (μ F)	47
4	外形尺寸 (mm)	$\Phi 10 \times 12.5$
5	容量偏差组别	M($\pm 20\%$)
6	损耗角正切 ($\text{tg } \delta$) (120Hz, 25°C $\pm 5^\circ\text{C}$)	≤ 0.08
7	漏电流 I_L (μ A)	$\leq 0.03C_R U_R$ (2min)
8	负温特性 (阻抗比, 120Hz)	$Z_{-55^\circ\text{C}} / Z_{+20^\circ\text{C}} \leq 3$
9	纹波电流 I_{\sim} (mA, 120Hz, 105°C)	132
10	耐久性 (高温负荷寿命)	105°C 2000h
11	贮存寿命	105°C 1000h
12	质量等级	普军级 (代码为J)
13	执行标准	Q/MN91-2003

3. 外形结构与尺寸

单位: mm



4. 电性能测试项目

No.	项目	测试方法	性能要求
1	容量(偏差)	测试频率: 120Hz \pm 5Hz	用LCR仪测量并参照技术要求
2	损耗角正切	测试电压: +1Vrms 测试温度: 25 \pm 5 $^{\circ}$ C	
3	漏电流	电容器串联保护电阻: 1000 Ω \pm 10 Ω 测试电压: 额定电压 测试温度: 25 \pm 5 $^{\circ}$ C 充电时间: 5分钟	用LC仪测量并参照技术要求
4	负温特性 (阻抗比)	1、25 $^{+5}_{0}$ $^{\circ}$ C (120Hz) 下测试产品阻抗 2、-40 $^{+0}_{3}$ $^{\circ}$ C 下测试产品阻抗	用LCR仪测量并参照技术要求
5	贮存寿命测试	将电容在105 $^{+5}_{0}$ $^{\circ}$ C的烘箱中放置1000小时, 恢复24h后, 常温(25 $^{\circ}$ C \pm 5 $^{\circ}$ C) 测试	电容量: 变化率不超过初始电容量测试值的 \pm 20%; 漏电流: 不超过2倍产品规定值; 损耗角正切: 不超过2倍产品规定值。
6	耐久性 (高温负荷寿命)	电容在105 $^{+5}_{0}$ $^{\circ}$ C施加带纹波电流的额定电压2000h, 恢复24h后, 常温(25 $^{\circ}$ C \pm 5 $^{\circ}$ C) 测试	电容量: 变化率不超过初始电容量测试值的 \pm 20%; 漏电流: 不超过产品规定值; 损耗角正切: 不超过2倍产品规定值。

■ 纹波电流频率系数

频率	50/60Hz	100/120Hz	1KHz	10KHz~
系数	0.85	1	1.05	1.08

■ 纹波电流温度系数

温度 $^{\circ}$ C	+40	+55	+70	+85	+105
系数	2.5	2.0	1.6	1.3	1.0

5. 标志**■ 规格版**

商 标	_____	
产品系列	_____	CD263
额定电压/标称电容量	_____	100V47 μ F
气候类别	_____	55/105/21
负极标志	_____	

■ 日期版

年度标志 _____ R

6. 订货产品书写编码（示例）

J-CD263- 100V47 μ F- M - ϕ 10 \times 12.5

说明：①质量等级：J表示普军级，不标注表示工业级，订货时请注明；

② “CD263” 表示型号；

③ “100V47 μ F” 表示产品规格，包括额定电压和标称容量；

④ “M” 表示产品容量允许偏差的组别为M组($\pm 20\%$)；

⑤ “ ϕ 10 \times 12.5” 表示产品尺寸，包括产品直径 ϕ 和高度。